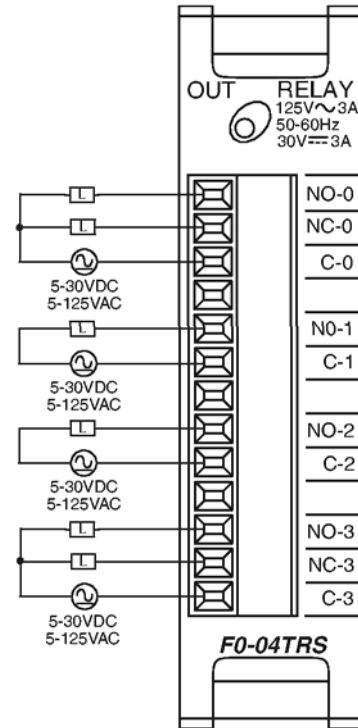
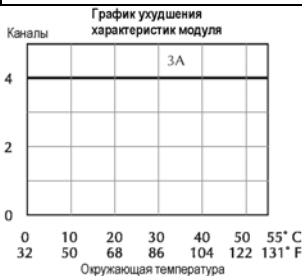


## F0-04TRS 4-канальный модуль релейного вывода

Выходные характеристики	
Количество каналов вывода	4
Диапазон рабочего напряжения	5-30 VDC/5-125 VAC
Тип выхода	2 - Form C (SPDT) 2 - Form A (SPST нормально-разомкнутые)
Максимальное напряжение	60,0 VDC/220 VAC
Частота переменного тока	47-63 Гц
Максимальный выходной ток (Резистивная нагрузка)	3 А/канал без ухудшения параметров при повышении температуры
Минимальный выходной ток	10 мА при 5 VDC
Падение напряжения во включенном состоянии ВКЛ	Отсутствует
Максимальный ток утечки	Отсутствует
Максимальный ток при включении	5 А
Время переключения из ОТКЛ в ВКЛ	≤ 5 мс (типичное значение)
Время переключения из ВКЛ в ОТКЛ	≤ 5 мс (типичное значение)
Индикаторы состояния	Отсутствуют
Общие клеммы	4 изолированные
Предохранитель	4, IEC 3,15 А, заменяемые, D2-FUSE-1
Потребляемая мощность	Макс. 250 мА при 5 VDC (от источника питания ПЛК), (все каналы в состоянии ВКЛ)
Размеры (мм)	19,8 (Ш) x 76,8(В) x 53,9(Г)
Масса	51 г



DC (Direct Current) – постоянный ток  
VDC – Вольт постоянного тока  
L (Load) - нагрузка



**ПРИМЕЧАНИЕ:** Для правильной работы этого модуля с контроллерами DL05 необходимо использовать пакет программирования **DirectSOFT32** версии 3.0с (или более поздней версии) и встроенное программное обеспечение версии 4,70 (или более поздней). Для работы в контроллере DL06 необходимо использовать пакет программирования **DirectSOFT32** версии 4.0, блок 16 (или более поздней) и встроенное программное обеспечение версии 1,50 (или более поздней). Для получения дополнительной информации зайдите на сайт: [www.automationdirect.com](http://www.automationdirect.com).

Срок службы реле модуля F0-TRS при 30 переключениях в минуту			
Тип нагрузки	Номинальное напряжение	Номинальный ток	Количество переключений
Резистивный	120VAC	3A	120,000
Резистивный	120VAC	1A	550,000
Резистивный	24VDC	1A	>2M
Индуктивный: пускатель двигателя SC-E5	24VDC	0.2A	>2M (см.Замечание)
Индуктивный: пускатель двигателя SC-E5	120VAC	0.1A рабочий 1.7A неисправность	>2M (см.Замечание)

Замечание: На индуктивной нагрузке должен быть установлен подавитель выбросов.

