

Совет пользователям: коммуникационные различия ASCII инструкции до и после версии V1.0.9.23 в Productivity 3000**ASCII OUT изменение инструкции****Проблема:**

Произошло изменение в способе, которым инструкция **ASCII Out** в Productivity3000 обрабатывает данные между прошивками **1.0.9.23 - 1.0.10.20**.

В **1.0.9.23** инструкция **ASCII Out** могла буферизовать данные.

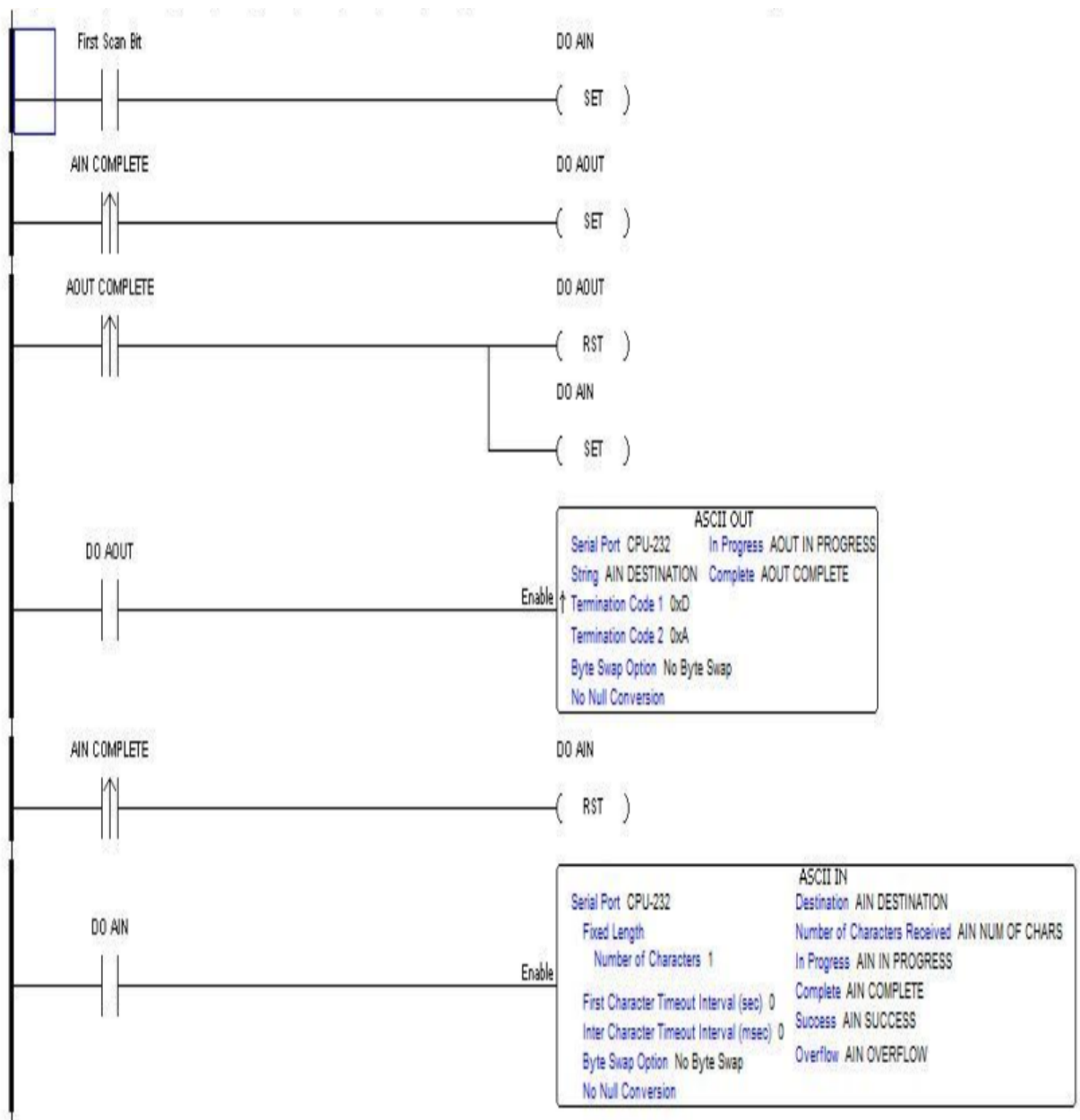
В **1.0.10.20** это было изменено, так что **ASCII Out** не может буферизовать данные, чтобы избежать проблем переполнения буфера и неожиданной отправки данных.

Результат:

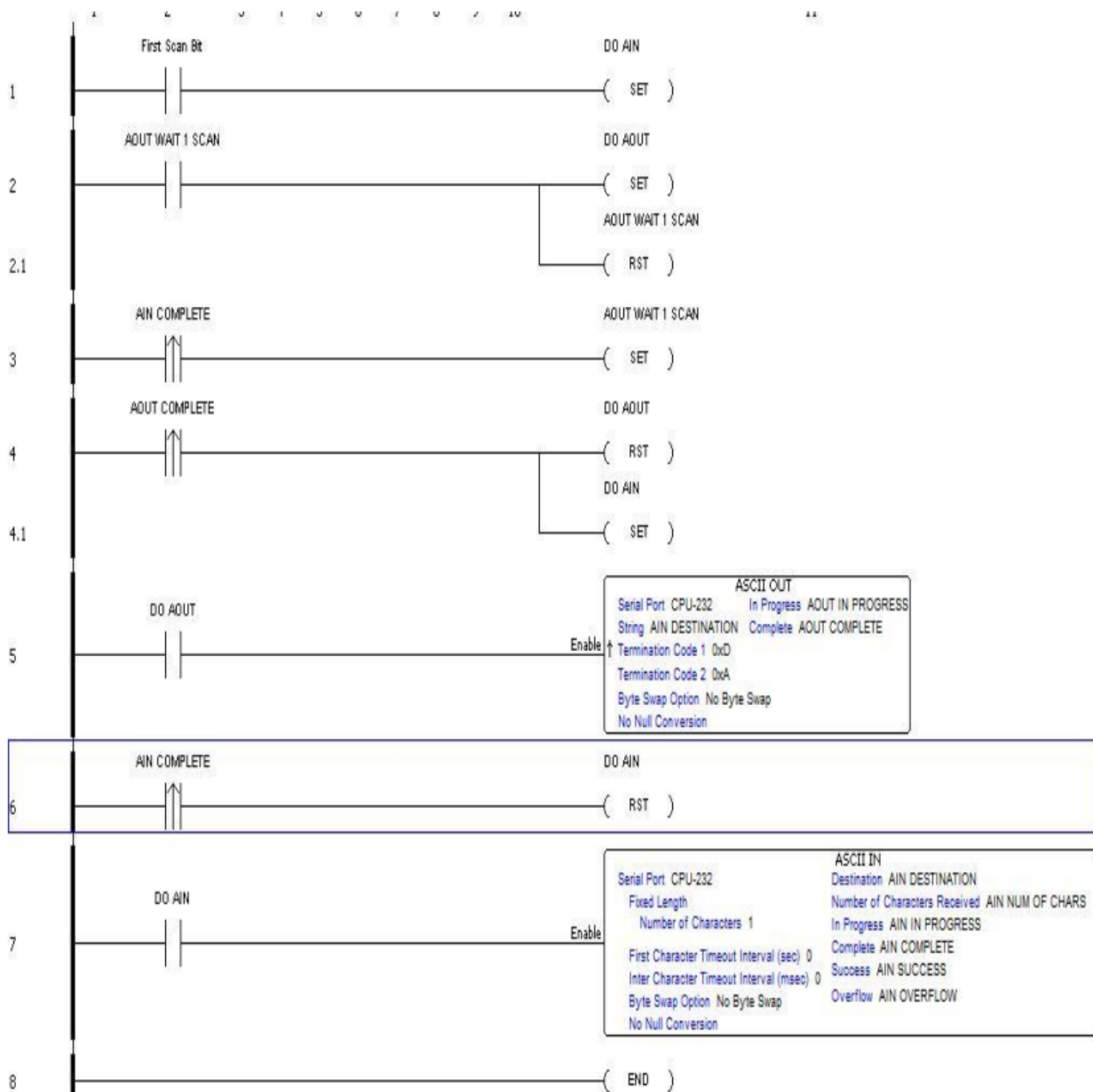
Из-за этого поведения **ASCII In** и **ASCII Out** могут быть включены в одном и том же сканировании программы, и **ASCII Out** будет буферизовать данные до тех пор, пока не будет выполнено сканирование, и **ASCII In** не будет включен и данные не будут отправлены.

Поэтому не требовалось блокировать команды **ASCII In** и **ASCII Out**. Это было нормально, если не было нескольких сканирований, пока **ASCII In** не был включен, а затем это привело бы к проблемам с буфером или данными. В новой микропрограмме команды **ASCII In** и **ASCII Out** должны быть заблокированы, чтобы избежать их включения при одном и том же сканировании программы, поскольку **ASCII Out** больше не может буферизовать данные. Если они не заблокированы и вход **ASCII** всегда активен, выход **ASCII** никогда не будет отправлять данные.

Этот пример логики будет работать с прошивкой 1.0.9.23, но не с прошивкой начиная с 1.0.10.20:



Эта логика будет работать с любой прошивкой:



Ключом к инструкциям, работающим после смены микропрограммы, должны быть запрограммированы инструкции **ASCII In** и **ASCII Out**, чтобы их нельзя было включить на одном и том же сканировании.

Помощь: Если у вас есть вопросы относительно этой заявки, пожалуйста, свяжитесь с нами по адресу для дальнейшей помощи.

Тел. 8-800-707-18-71