

## Р3-16TR. Модуль релейных выходов

Модуль Р3-08TRS содержит 16 релейных выходов 1.25 А с двумя общими защищенными предохранителями.



**Клеммный блок продается отдельно.  
Крышка клеммника поставляется с модулем.**

Мы рекомендуем использовать полностью смонтированные кабели ZIPLink для подключения к модулям. См. главу 3. Крышка клеммного блока включена в комплект поставки модуля. Съемный клеммный блок продается отдельно.  
**Код заказа: Р3-RTВ**

Спецификации клеммных блоков	
Число контактов	20 винтовых клемм
Сечение проводов	22-14 AWG (0.324 – 2.08 мм кв.). Одножильный 22-14 AWG (0.44 – 2.3 мм кв.). Многожильный Толщина изоляции: 1.2 мм максимально. <i>Используйте медные провода, 60°C или равноценные.</i>
Ширина отвертки	6.5 мм максимально
Размер отвертки	M3
Момент затяжки винтов	Входные клеммы: 0.882 – 1.02 Нм Крепежные винты: 0.3-0.4 Нм <i>Не перетягивайте крепежные винты при установке клеммного блока.</i>

Типичное время службы реле	
Напряжение & Тип нагрузки	Кол-во срабатываний при 1.25А
= 30В / Резистивная	240К
= 30В / Соленоид	110К
~120В / Резистивная	320К
~120В / Соленоид	210К
~240В / Резистивная	240К
~240В / Соленоид	140К



**P3-16TR. Модуль релейных выходов (продолжение)**

<b>Характеристики выходов</b>	
Число входов	16
Диапазон рабочего напряжения CE	= 6 – 24 В (-15% / +20%) ~6 -240 В (-15% / +10%)
Диапазон рабочего напряжения UL	= 6 – 24 В (-15% / +10%) ~6 -240 В (-10% / +10%)
Тип контактов реле	Нормально открытые, тип А (SPST)
Частота переменного тока	47 – 63 Гц
Макс. выходной ток @ температура	1.25 А / на точку, 6.3 А / на общий @ 60°C (переменного и постоянного тока)
Минимальная нагрузка	5 мА @ = 5 В
Максимальный пусковой ток	4 А / 10 мс
Время перехода «Выкл - Вкл»	≤10 мс
Время перехода «Вкл - Выкл»	≤10 мс
Светодиоды состояния	На логической стороне (16 шт.)
Светодиод «Ошибка»	При неисправном предохранителе (1 на общий)
Тип подсоединения	20-ти контактный съемный клеммный блок
Общие контакты	2 изолированных (8 точек / на общий)
Предохранители	На общий провод, 6.3 А, сменные, (код заказа P3-FUSE-2 (5 шт.))

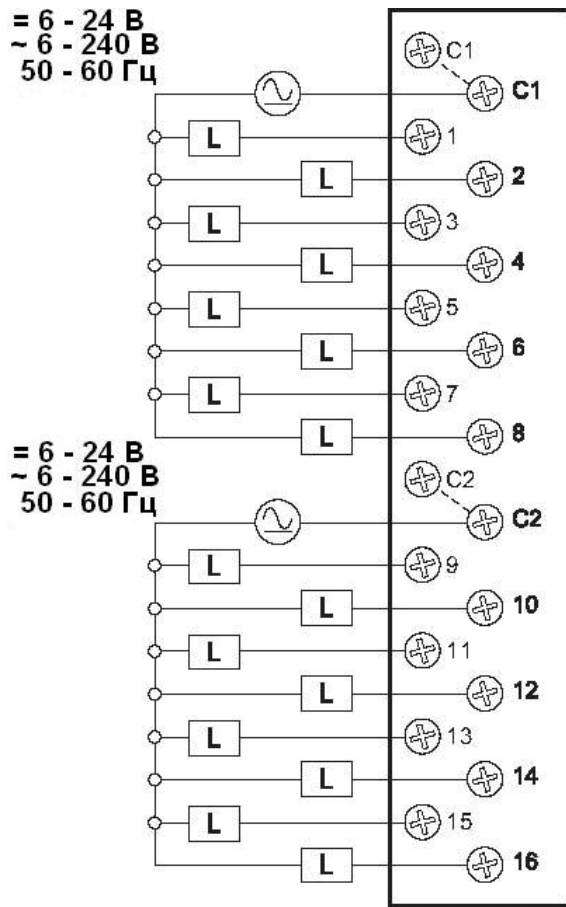
<b>Общие характеристики</b>	
Рабочая температура	От 0° до 60°C
Температура хранения	От -20° до 70°C
Влажность	От 5 до 95% (без конденсации)
Окружающая среда	Без агрессивных газов
Вибрация	MIL STD 810C 514.2
Ударостойкость (Shock)	MIL STD 810C 516.2
Изоляция вход-логика	~1500 В приложенное 1 минуту
Сопротивление изоляции	>10 МОм @ = 500 В
Рас рассеяние тепла	3.93 Вт
Тип корпуса	Открытое оборудование
Сертификация	UL508 file E157382, Canada & USA UL1604 file E200031, Canada & USA CE (EN61131-2*) Это оборудование пригодно для использования в помещениях Класса 1, Раздел 2, Групп А, В, С и D или в безопасных местах.
Размещение модуля	Любой слот локального каркаса, каркасов расширения и удаленного ввода/вывода системы Productivity 3000
Кодирование модулей в каркасе	Электронное
Подключение сигналов	Съемный клеммный блок (не включен в поставку). Используйте ZIPLink (Глава 3)
Европейские директивы	См. раздел "EU Directive" в файле помощи Productivity3000 или на <a href="http://www.productivitypac.com">www.productivitypac.com</a>
Вес	160 грамм

\* Соответствует требованиям электромагнитной совместимости (EMC) и безопасности. Подробности в Декларации соответствия (Declaration of Conformity).

**Предупреждение:** Замена компонентов может ухудшить соответствие требованиям класса 1, раздел 2 по взрывобезопасности.

**P3-16TR. Модуль изолированных релейных выходов (продолжение)**

Схема соединений



**Заменяемые предохранители (F1 – F8)**

Код заказа: P3-FUSE-1 (5 штук в упаковке).  
 1 предохранитель включен в комплект поставки модуля.

