

## ПАНЕЛЬ ОПЕРАТОРА C-more Micro-Graphic С СЕНСОРНЫМ ЭКРАНОМ

Версия панели оператора C-more Micro-Graphic с сенсорным экраном имеет монохромный жидкокристаллический дисплей диагональю 3.1". Помимо экрана 128x64 точек с 5 изменяемыми цветами подсветки панель оснащена 5 назначаемыми пользователем клавишами с программируемыми светодиодными индикаторами. Панель может отображать до 10 линий из 32 символов статического текста и до 10 линий из 21 символа динамического текста со встроенными переменными и сообщениями с графикой. Панель соответствует стандартам NEMA4/4X, IP 65 (для использования внутри помещений). Питание панели осуществляется от коммуникационного порта при использовании с контроллерами DirectLOGIC. При использовании с контроллерами сторонних производителей необходим адаптер питания с последовательным портом EA-MG-SP1.

### EA1-S3ML



### Характеристики

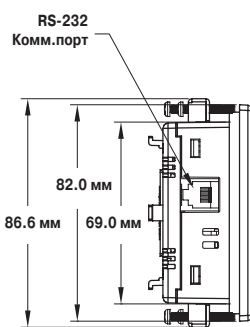
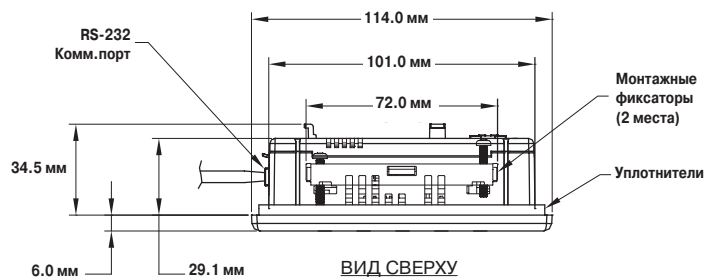
- Сенсорный экран
- Дисплей 128x64 точек, отображающий до 10 линий из 32 символов текста и графики
- До 10 линий из 21 символа динамического текста со встроенными переменными и сообщениями с графикой
- 5 программируемых функциональных клавиш
- 5 изменяемых цветов подсветки
- Возможность установки дополнительных каркасов с клавиатурой 2-х типов
- Объем памяти 768 КБ
- Питание от коммуникационного порта при использовании с контроллерами DirectLOGIC. Адаптер питания с последовательным портом (порта RS-232/RS-422/RS-485) для использования с контроллерами сторонних производителей
- Управление звуковым сигналом, миганием подсветки и светодиодами клавиш, а также возможность создания собственного экрана для отображения тревоги
- Рабочая температура от 0° C до +50° C
- Соответствие стандартам NEMA4/4X, IP 65 (для использования внутри помещений)
- Сертификация UL, cUL, CE

**Не забывайте о возможности использования дополнительных каркасов с клавиатурой, адаптеров питания и адаптеров питания с последовательным портом.**

### Поддерживаемые протоколы ПЛК

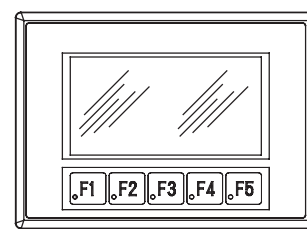
- DirectLOGIC K-sequence
- DirectNET
- Modbus (адресация KoYo)
- Modbus RTU
- Entivity Modbus RTU (без поддержки импорта тэгов)

### Установочные размеры



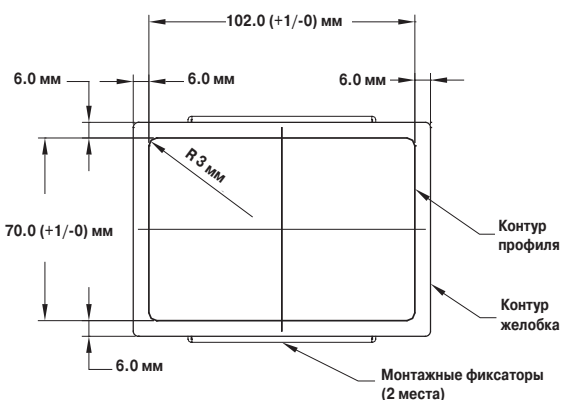
ВИД СЛЕВА

### Панель C-more Micro-Graphic

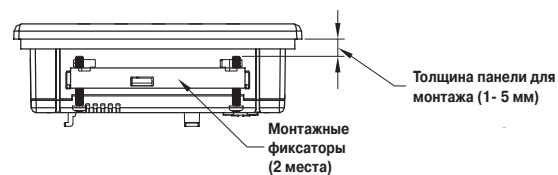


ВИД СПЕРЕДИ

### Габаритные размеры



### Толщина панели



**Посадочное отверстие для панелей C-more Micro-Graphic отличается от других текстовых панелей (DV-1000, EZText, Optimate и т.д.)**

## СПЕЦИФИКАЦИЯ

	Панель Micro-Graphic 3" с сенсорным экраном	Панель Micro-Graphic 3" без сенсорного экрана
<b>Код для заказа</b>	<b>EA1-S3ML</b>	<b>EA1-S3ML-N</b>
<b>Описание</b>	Жидкокристаллический дисплей 128x64 точек, пять назначаемых пользователем клавиш, пять программируемых светодиодов	
	<b>Дисплей</b>	
<b>Тип</b>	3.1" монохромный STN с поддержкой графики	
<b>Разрешение</b>	128 x 64 точек	
<b>Цвет</b>	2 цвета (черный/белый)	
<b>Размер видимой области</b>	70.8 мм x 35.2 мм	
<b>Размер активной области</b>	67.8 мм x 32 мм	
<b>Контрастность</b>	Настраивается из встроенного конфигурационного меню	
<b>Углы обзора</b>	с боков - 45° снизу - 45° сверху - 30°	
	<b>Подсветка</b>	
<b>Тип</b>	Светодиодная	
<b>Цвет</b>	5 изменяемых: красный, зеленый, янтарный, лайм, желтый	
<b>Замена</b>	Без возможности замены пользователем	
	<b>Сенсорный экран</b>	
<b>Тип</b>	Аналоговый	-----
<b>Срабатывание</b>	Макс. усилие 51 г	-----
<b>Срок службы</b>	Мин. 1000000 циклов	-----
	<b>Характеристики</b>	
<b>Пользовательская память</b>	768 кбайт	
<b>Число экранов</b>	До 999 - ограничено памятью, занимаемой проектом	
<b>Звуковой сигнал</b>	Да	
<b>Функциональные клавиши</b>	5 назначаемых пользователем клавиш с возможностью нанесения маркировки. Мин. 500000 циклов.	
<b>Светодиоды клавиш</b>	Красный программируемый светодиод в каждой клавише.	
<b>Коммуникации</b>	Встроенный последовательный порт RJ12 (RS-232). Опциональный последовательный порт (RS-232, RS-485/RS-422) при использовании адаптера питания EA-MG-SP1.	
<b>Внешние подключения</b>	Возможность использования дополнительных каркасов EA-MG-BZ1 и BZ2, адаптера питания EA-MG-P1, адаптера питания с последовательным портом EA-MG-SP1 и последующих модулей.	
	<b>Объекты экрана</b>	
<b>Функциональные устройства</b>	Кнопка, переключатель, кнопка с индикацией, лампочка, цифровой дисплей, цифровой ввод, увеличение/уменьшение значения, гистограмма, кнопка битмап, статические и динамические битмапы, кнопка рецепта, статический текст, динамический текст, кнопка смены экрана, выбор экрана, изменение контрастности, функциональные клавиши.	
<b>Статичные объекты</b>	Линии, прямоугольники, круги, фреймы	
<b>Шрифты</b>	Фиксированные: 4x6 (только статический текст), 6x6, 6x8, 8x16, 8x32, 16x16, 16x32, 32x16, 32x32 / шрифты Windows	



СПЕЦИФИКАЦИЯ

	Панель Micro-Graphic 3" с сенсорным экраном	Панель Micro-Graphic 3" без сенсорного экрана
Код для заказа	EA1-S3ML	EA1-S3ML-N
<b>Питание</b>		
Напряжение питания	=5 В (4.75 - 5.25 В)	
Источники питания	При использовании с контроллерами <i>DirectLOGIC</i> питание осуществляется от коммуникационного порта RJ12. Также возможно питание от внешнего источника питания =12-24 В при использовании адаптера питания EA-MG-SP1 или адаптера питания с последовательным портом EA-MG-SP1.	
Потребляемая мощность	1.05 Вт @ 5 В (210 мА)	
Макс. пусковой ток	1 А в теч. 500 мкс	
Макс. время отсутствия питания	1 мс	
<b>Условия окружающей среды</b>		
Рабочая температура	от 0 до + 50°C	
Температура хранения	от -20°C до + 60°C	
Влажность	от 5% до 95% относ. влажности, без конденсата	
Окружающий воздух	Без агрессивных газов	
Вибрация	IEC60068-2-6 (Test Fc)	
Ударная нагрузка	IEC60068-2-27 (Test Ea)	
Помехозащищенность	EMA ICS3-304 Радиопомехи, (145мГц, 440мГц 10 ВТ @ 10 см) Импульсные, 1000 В @ импульс 1 мкс	
Степень защиты	NEMA 4/4X, IP65 (внутри помещений)	
Соответствие стандартам	CE (EN61131-2), UL508, CUL Canadian C22.2 No. 142-M95, UL File E157382	
<b>Размеры и вес</b>		
Габаритные размеры	114 мм x 82 мм x 40.5 мм	
Толщина панели для монтажа	1-5 мм	
Момент затяжки крепежных болтов	0.15-0.2 Нм	
Глубина с дополнительным модулем	58.3 мм	
Вес	165 г	

