

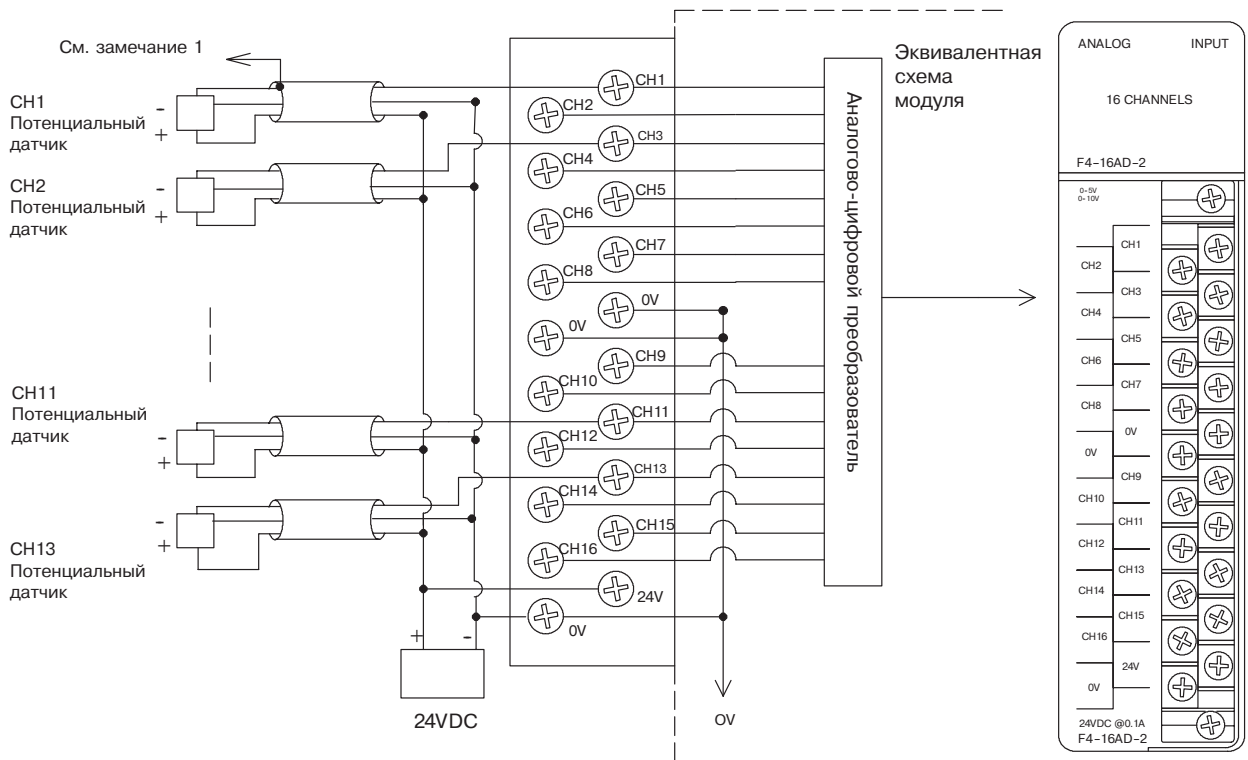
F4-16AD-2 16-канальный аналоговый входной модуль

Число каналов	16, несимметричных (один общий)
Диапазоны входных сигналов	0-5В, 0-10В
Разрешение	12 бит (1 из 4096)
Активный низкочастотный фильтр	-3 дБ при 20Гц, -6 дБ на октаву
Входное сопротивление	Минимум 100 кОм
Абсолютное максимальное значение	± 45 мА, входного тока
Время преобразования	0.4 мс на канал (для всего модуля) минимум 2 мс на подключенный канал (процессор)
Ошибка лианеризации	Максимум ±2 единицы отсчета (0.05% от полного диапазона)
Стабильность входа	± 1 единица отсчета
Ошибка калибровки полного диапазона (Ошибка смещения не включена)	Максимум ± 12 единиц отсчета
Ошибка смещения калибровки	Максимум ±3 единицы отсчета, при однополярном напряжении

Скорость обновления в PLC	Максимум 16 каналов за один цикл сканирования процессора
Требуемые количество точек дискретного ввода	Всего 16 (X) входных точек, из них 12 бит двоичных данных, 4 бита активного канала
Требуемая мощность	75 мА (питание от каркаса)
Внешнее питание	= 21.6-26.4 В, 100 мА, класс 2
Точность в зависимости от температуры	Максимум ± 5 ppm/°C на полном диапазоне (включая максимальную ошибку смещения равную 3 единицам отсчета)
Рабочая температура	От 0 до 60°C
Температура хранения	От -20 до 70°C
Влажность	От 5 до 95% (без конденсата)

Одна единица отсчета в таблицах характеристик соответствует одному значащему биту аналоговой величины (1 из 4096)

ПРИМЕЧАНИЕ 1: Экраны должны быть заземлены на стороне источника сигнала.



Если общий провод источника питания не подключен к 0V на модуле, то выход внешнего датчика должен быть изолирован.