

F4-04DA-1 4-канальный модуль токовых аналоговых выходов

Число каналов	4, с общим проводом (один общий провод)
Диапазон выходных сигналов	4 - 20 мА
Разрешение	12 бит (1 из 4095)
Тип вывода	Выходы 4 - 20 мА, с питанием от внешнего источника (макс. =30В)
Сопротивление выходов	мин. 0 Ом
Наибольшее кратковременное напряжение на выходе	=40В (фиксированное, подавитель помех)
Максимальная нагрузка/Параметры питания	620Ом/18В, 910Ом/24В, 1.2КОм/30В
Ошибка линеаризации (наилучшее приближение)	макс. ±1 импульс счета (0.025%)
Коэффициент усиления ошибки калибровки	макс. ±5 импульсов счета
Ошибка калибровки смещения	макс. ±3 импульса счета
Наибольшая погрешность	±0.1% при 25°C ±0.3% при 0 - 60°C
Время преобразования время	макс. 100мксек. - установка макс. 2.0 мсек. - преобразование сигнала из цифрового в аналоговый

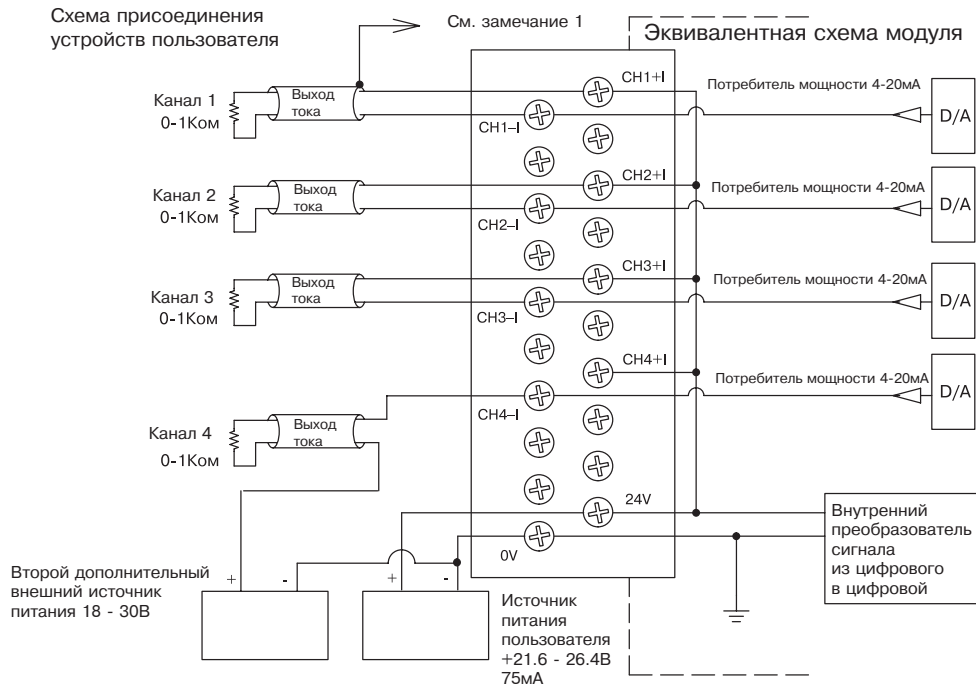
Занятые цифровые выходы	16(Y) выходных каналов (12 бит данных и 4 бита - признак активного канала)
Потребляемый от каркаса ток (5В)	70мА
Параметры внешнего питания	=21.6 - 26.4В, 75мА, класс 2 (+ по 20мА для каждой используемой токовой петли)
Точность в зависимости от температуры	макс. ±57•10 ⁻⁶ /°C полного диапазона (включая максимальное изменение смещения, 2 импульса)
Рабочая температура	0 - 60°C

В таблице характеристик один импульс счета соответствует нижнему значащему биту аналоговой величины (1 из 4096)

Замечание 1: Оплетки экранированных кабелей должны быть присоединены к контакту 0В модуля или к 0В источника питания.

Замечание 2: Неиспользуемые токовые выходы и выходы напряжения должны быть разомкнуты (соединения отсутствуют).

Схема присоединения устройств пользователя



Дополнительно по 20мА для каждой используемой токовой петли 4-20мА, запитанной от модуля

