

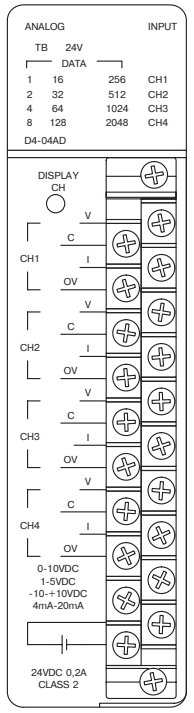
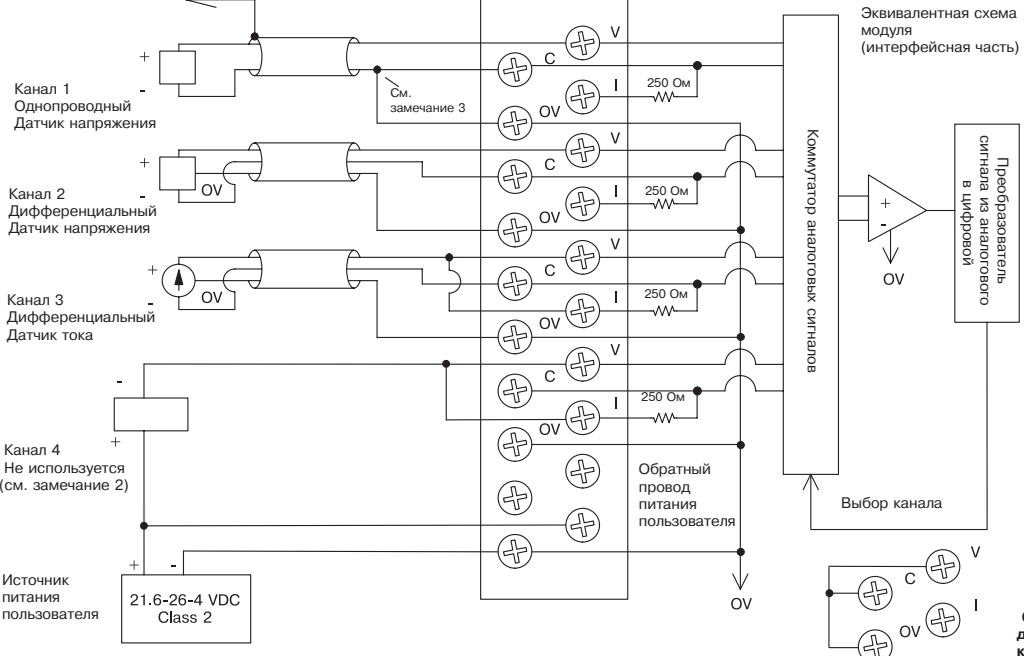
F4-04AD 4-канальный модуль аналоговых входов

Число каналов	4
Тип входов	С общим проводом или дифференциальные напряжения, токовые
Диапазоны входных сигналов	0 - 5В, 1 - 5В, 0 - 10В, ±5В, ±10В, 0 - 20 мА, 4 - 20 мА
Число каналов, конфигурируемых индивидуально	Диапазон выбирается одновременно для всех каналов. Однако каждый канал может быть присоединен как вход напряжения или как токовый вход.
Разрешение	12 бит (0 из 4095) однополярный режим 13 бит (-4095 - +4095) биполярный режим
Входное сопротивление напряжения	мин. 20 МОм для входов 250 Ом, 1/2Вт, ±0.1%, ±25•10 ⁻⁶ /°С для токовых входов
Максимальная длительная перегрузка напряжения,	±50В, вход ±45мА токовый вход
Рекомендуемый внешний предохранитель	0.032А, Серии 217 быстродействующие, на токовые входы
Максимальное напряжение	макс. ±10В
Ошибка линейаризации	макс. ±0.025% диапазона (±1 импульс счета в однополярном режиме)
Входная стабильность	±1/2 импульса счета
Перекрестная наводка	-80дБ, макс. 1/2 имп. счета
Полная величина ошибки	±12 импульсов счета, входы напряжения ±16 импульсов счета, токовые входы при 20мА

Ошибка смещения	±1 импульс счета, входы напряжения ±2 импульса счета, токовые входы при 4мА
Наибольшая погрешность	±0.4% при 25°С ±0.55% при 0 - 60°С
Время преобразования	< 6 мсек. / канал
Ослабление шума по сигналу: по общему проводу:	-3дБ/50Гц, -6дБ/октаву -70дБ /12КГц
Скорость обновления каналов контроллера	1 канал за один цикл сканирования, макс. - 4 канала
Число используемых	16(X) входных каналов (12 двоичных бит данные, 2 канала для битов идентификатора, 1 для знака, 1 - разрыва цепи датчика) Дополнительно для совместимости с D4-04AD 32 операции ввода канала
Потребляемый от каркаса ток (5В)	85мА
Параметры внешнего питания	24В, ±10%, 100мА, класс 2
Точность в зависимости от температуры	макс. ±45•10 ⁻⁶ /°С от величины полного диапазона (включая максимальное изменение смещения равное 2 импульсам)
Рабочая температура	0 - 60°С

Замечание 1: Оплетка должна быть заземлена у источника сигнала.
 Замечание 2: Неиспользуемые каналы должны быть закорочены с целью улучшения защиты от шума.
 Замечание 3: Если дифференциальный вход не используется, то контакт 0В должен быть закорочен с контактом С соответствующего канала.

См. замечание 1



Соединение клемм для неиспользуемых каналов (см. Замечание 2)