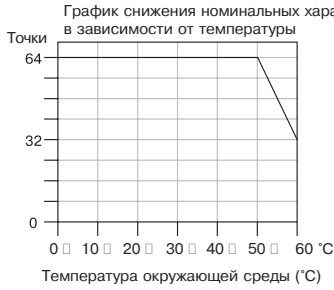


D4-64ND2 входы постоянного тока

Расположение модуля	Только в корпусе процессора *
Число входов в модуле	64 (потребитель/источник)
Число общих проводов	8 (изолированные)
Напряжение на входах	20 - 28 В
Допустимое кратковременное напряжение	30 В
Уровень в состоянии «Вкл»	> 20 В
Уровень в состоянии «Выкл»	< 13 В
Входное сопротивление	4.8 КОм
Входной ток	5.0 мА при 24 В
Ток в состоянии «Вкл»	3.6 мА
Ток в состоянии «Выкл»	2.6 мА
Потребляемый от каркаса ток 5 В	макс. 300 мА

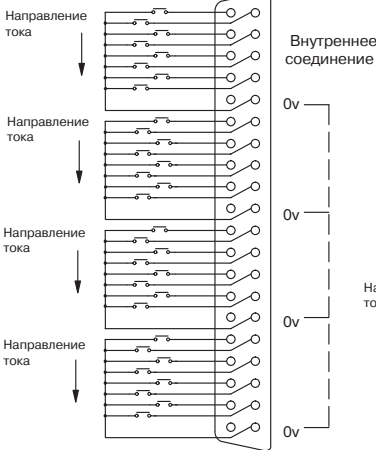
* Это ограничение действительно только для процессоров DL430/440. Модули могут быть установлены в каркасах расширения DL450, новой модификации (-1).

Внешнее питание (дополнительно)	24В ±10%, макс. 320мА
Время перехода из «Выкл» → «Вкл»	2.5 мсек. (стандарт)
Время перехода из «Вкл» → «Выкл»	5 мсек. (стандарт)
Клемнный блок	Съемный Внимание. Разъемы, приобретаемые отдельно D4-IO3264R - плоский обжимной, D4-IO3264S - с паяными контактами D4-IOСВL-1 - гибкий кабель 3м.
Индикаторы состояния	есть, на логической части
Вес	220 гр.

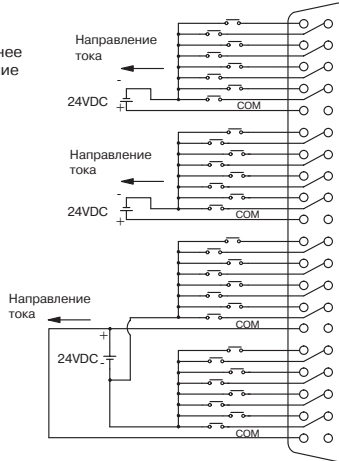


На 32 индикаторах на модуле может одновременно отображаться состояние только 32 каналов. В положении А-В отображается состояние первой группы - 32 входных каналов (А0-А17, В0-В17) (разъем 1). В положении С-Д отображается состояние второй группы из 32 входных каналов (С0-С17, D0-D17) (разъем 2).

Присоединение 32-х каналов с использованием Разъема EXT 24В



Присоединение 32-х каналов при 24В на разъеме



Контакты на разъеме

