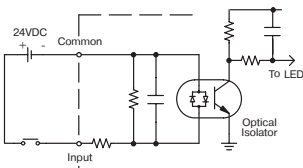
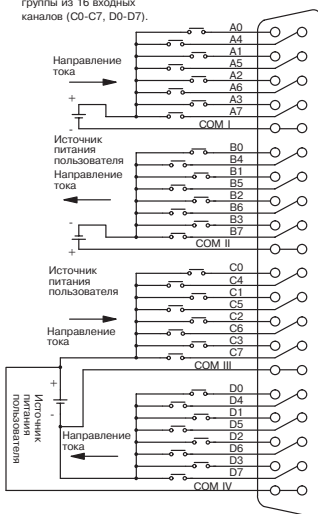
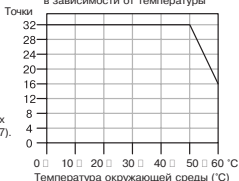


# D4-32ND3-1 входы постоянного тока

Число входов в модуле	32 (потребитель/источник)
Число общих проводов	4 (изолированные)
Напряжение на входах	20 - 28 В
Допустимое кратковременное напряжение	30 В
Уровень в состоянии «Вкл»	> 19 В
Уровень в состоянии «Выкл»	< 10 В
Входное сопротивление	4.8 КОм
Входной ток	5 мА при 24 В
Ток в состоянии «Вкл»	3.5 мА
Ток в состоянии «Выкл»	1.6 мА
Потребляемый от каркаса ток 5 В	макс. 150 мА
Время перехода из «Выкл» → «Вкл»	2 - 10 мсек.
Время перехода из «Вкл» → «Выкл»	2 - 10 мсек.
Клеммный блок	Съемный
Помимо разъемов, показанных на предыдущей странице, рекомендуем ознакомиться с компонентами системы быстрого монтажа ZIPLink.	<b>Внимание.</b> Разъемы, приобретаемые отдельно D4-IO3264R - плоский обжимной, D4-IO3264S - с паянными контактами D4-IOCBL-1 - гибкий кабель 3м.
Индикаторы состояния	есть, на логической части
Вес	190 гр.

Состояние только 16-каналов может одновременно отображаться на индикаторах, расположенных на передней панели модуля. В положении A-B отображается состояние первой группы - 16-и входных каналов (A0-A7, B0-B7). В положении C-D отображается состояние второй группы (C0-C7, D0-D7).

График снижения номинальных характеристик в зависимости от температуры



Приведенная конфигурация - потребитель

24VDC		INPUT	
A/C	B/D	A-B	C-D
0	4	0	4
1	5	1	5
2	6	2	6
3	7	3	7

D4-32ND3-1

DISPLAY SELECT



20-28VDC, CLASS2  
4.2-5.8mA

A0	A4
A1	A5
A2	A6
A3	A7
C1	C1
B0	B4
B1	B5
B2	B6
B3	B7
CII	CII
C0	C4
C1	C5
C2	C6
C3	C7
CIII	CIII
D0	D4
D1	D5
D2	D6
D3	D7
CIV	CIV

