

В следующих далее таблицах приведены характеристики для аналоговых входных модулей F2-04AD-1, и F2-04AD-1L (все характеристики одинаковы для обоих модулей за исключением напряжения питания входов). Просмотрите эти характеристики, чтобы быть уверенным в выборе модуля, который полностью отвечает требованиям разрабатываемой системы.

Характеристик и входов

Число каналов	4 однополярных (один общий)
Диапазон входных значений	Ток от 4 до 20 мА
Разрешающая способность	12 разрядов (1 из 4096)
Переходная характеристика	4 мс до 95% от полного изменения сигнала
Уровень перекрестных помех	-80 дБ, максимально 1/2 единицы отсчета
Активная фильтрация низких частот	-3 дБ при 80 Гц, 2 полюса (-12 дБ на октаву)
Входной импеданс	250 Ом ±0.1%, 0.5 Вт, токовый вход
Абсолютный максимальный диапазон значений	от -40 мА до +40 мА, токовый вход
Тип преобразования	метод последовательных приближений
Ошибка линеаризации (на всем диапазоне)	± 1 единица отсчета (0.025% от полного диапазона значений) максимум
Стабильность по входу	± 1 единица отсчета
Полная ошибка калибровки на всем диапазоне значений (ошибка смещения не включается)	± 12 единиц отсчета максимум при входном токе 20 мА
Ошибка калибровки смещения	± 7 единиц отсчета максимум при входном токе 4 мА
Максимальная погрешность	± 0.5% при 25° C ± 0.65% от 0 до 60° C
Зависимость точности от температуры	±50ppm(промилле ± 0.005%)/°C максимум на всем диапазоне калибровки (включая максимальное изменение смещения)
Рекомендуемый предохранитель (внешний)	0.032 А, серии 217, быстродействующий для токовых входов

Общие характеристики

Скорость обновления в ПЛК	1 канал на цикл сканирования максимум (процессор DL230) 4 канала на цикл сканирования максимум (процессор DL240/250)
Цифровые входы Число требуемых входов	12 битов данных, 2 бита идентификатор канала, 2 бита для диагностики модуль с 16 входными точками (X)
Требования к потребляемой мощности	50 мА максимум, 5 В, постоянный ток (при питании от каркаса)
Внешний источник питания	80 мА максимум, от 18 до 30 В, постоянный ток (F2-04AD-1) 90 мА максимум, от 10 до 15 В, постоянный ток (F2-04AD-1L)
Диапазон рабочих температур	от 0 до 60 °C
Допустимый диапазон температур хранения модулей	от -20 до 70 °C
Относительная влажность	от 5 до 95% (при отсутствии конденсата)
Окружающая атмосфера	Не допускаются агрессивные газы
Требования к вибрациям	MIL STD 810C 514.2
Требования к ударным нагрузкам	MIL STD 810C 516.2
Помехозащищенность	NEMA ICS3-304

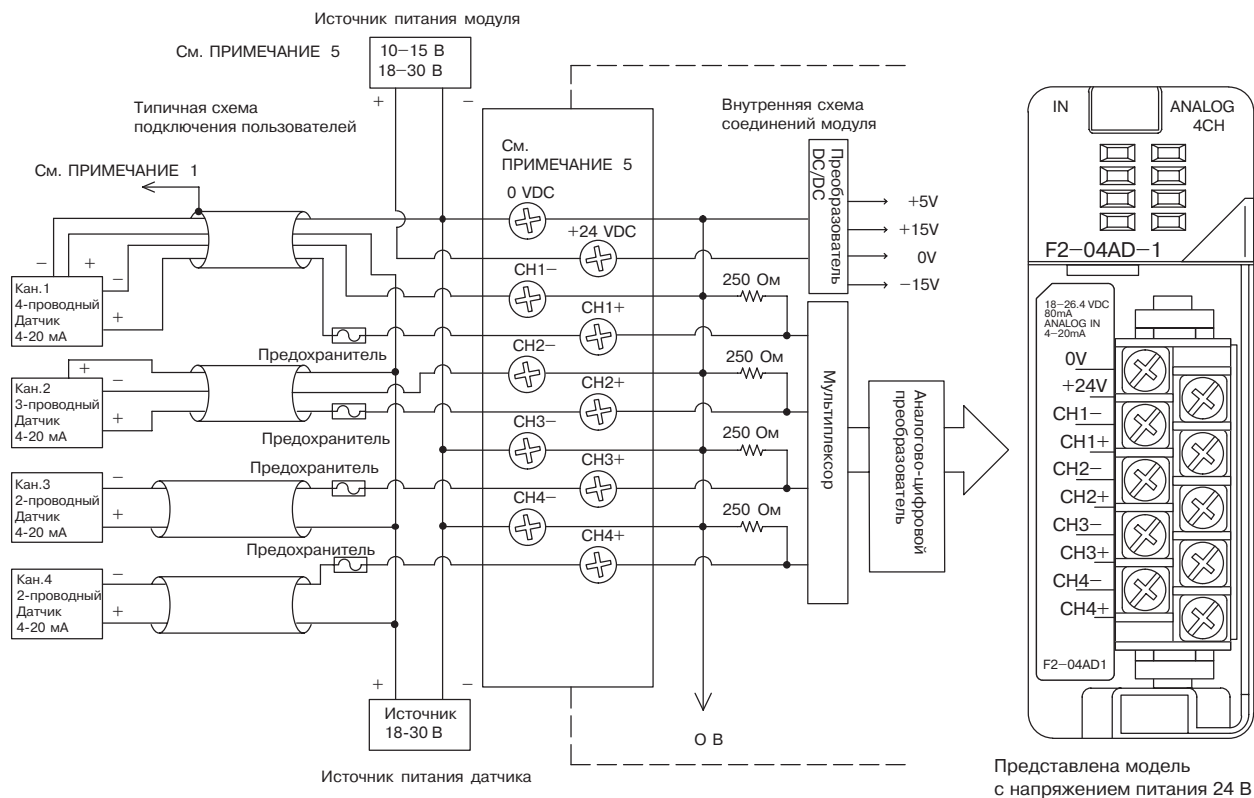
Одна единица отсчета в таблице характеристик равна одному младшему значащему разряду значения аналоговых данных (1 из 4096).

Требования к конфигурации аналоговых входов

Аналоговый входной модуль F2-04AD-1 (L) представляется в ПЛК, как модуль дискретного ввода с 16 входами. Модуль может быть установлен в любой слот системы DL205. Доступная мощность питания каркаса и число дискретных входов являются ограничивающими факторами (у системы DL230 может быть не более 128 дискретных входов, а у систем DL240 и DL250 не более 256 в одной системе).

Схема монтажа

В модуле F204AD-1, (L) имеется съемный разъем для облегчения монтажа. Просто надавите на верхний и нижний фиксаторы и осторожно вытяните разъем из модуля. Используйте приведенную ниже схему монтажа для подключения полевых устройств. На схеме показаны отдельные источники питания для датчика и модуля. Если вы хотите использовать только один источник питания со стороны полевых устройств, то объедините плюсовые (+) клеммы источников питания и отключите источник питания датчика.



Представлена модель с напряжением питания 24 В

- ПРИМЕЧАНИЕ 1: Экран должен быть заземлен на стороне источника сигнала.
- ПРИМЕЧАНИЕ 2: Может быть использовано несколько внешних источников питания при условии, что общие выводы всех источников соединены.
- ПРИМЕЧАНИЕ 3: Для токовых петель 4-20 мА рекомендуются быстродействующие предохранители Series 217, 0.032 А.
- ПРИМЕЧАНИЕ 4: Если общий вывод внешнего источника питания не соединен с выводом 0VDC модуля, то выход внешнего датчика должен быть изолирован. Для предотвращения ошибок, обусловленных «связью через землю» рекомендуется использовать следующие типы датчиков:
 - 2- или 3-проводной: развязка между входным сигналом и источником питания.
 - 4-проводной: развязка между входным сигналом, источником питания и выходом 4-20 мА.
- ПРИМЕЧАНИЕ 5: Используйте источник питания 10-15 В для модулей F2-04AD-1L.
Используйте источник питания 18-30 В для модулей F2-04AD-1.