

## Характеристики модуля

Аналоговый модуль ввода F0-08ADH-1 предлагает следующие возможности:

- Контроллеры DL05 и DL06 могут считывать все восемь каналов в одном цикле;
- Съёмный клеммный блок позволяет вынимать модуль из контроллера без отключения проводов от полевых устройств;
- Аналоговые каналы ввода можно использовать в качестве переменных процесса для четырех (4) контуров ПИД-регулирования в контроллере DL05 и восьми (8) контуров в контроллере DL06;
- При выборе диапазона измерения 4-20 мА в каждом из четырех каналов модуля включается схема обнаружения пропадания сигнала от полевого устройства;
- Активный аналоговый фильтр и процессор типа RISC, встроенные в модуль, обеспечивают точную цифровую обработку и измерение аналогового сигнала в условиях помех.



**ПРИМЕЧАНИЕ:** Для правильной работы этого модуля с контроллерами DL05 необходимо использовать пакет программирования **DirectSOFT32** версии 3.0c (или более поздней версии) и встроенное программное обеспечение версии 5,20 (или более поздней). Для работы в контроллере DL06 необходимо использовать пакет программирования **DirectSOFT32** версии 4.0, блок 16 (или более поздней) и встроенное программное обеспечение версии 2,30 (или более поздней). Для получения дополнительной информации зайдите на сайт: [www.automationdirect.com](http://www.automationdirect.com).

В следующих таблицах приведены характеристики аналогового модуля ввода F0-08ADH-1. Изучите эти характеристики, чтобы удостовериться, что этот модуль соответствует требованиям вашей задачи.

Входные характеристики	
Количество каналов в модуле	8
Диапазон входных сигналов	0-20 мА
Разрешение	16 бит, 0,305 мкА/бит
Тип входа	Однополярный (один общий провод)
Максимальная длительная перегрузка	±31 мА
Входное сопротивление	100 Ом, 1/10 Вт, токовый вход
Характеристики фильтра	Фильтр низких частот, -3 дБ при 60 Гц
Формат данных в контроллере	16 бит, целое число без знака, 0-FFFF (двоичное) или 0-65535 BCD (двоично-десятичное) <sup>1</sup>
Время опроса одного канала	10,2 мс (до 95% от амплитуды единичного скачка в одном канале)
Время обновления всех каналов	81,6 мс (10,2 мс x 8 каналов)
Время обнаружения обрыва цепи	Чтение нуля в течение 1 с
Тип преобразования	Последовательная аппроксимация
Зависимость погрешности от температуры	±50 ppm/°C максимум
Максимальная погрешность	±0,2% от диапазона (включая изменение температуры)
Ошибка линейной аппроксимации (во всем диапазоне)	Максимум ±10 счетов, монотонная, без пропуска кодов
Стабильность по входу и повторяемость	Максимум ±10 счетов
Полная ошибка калибровки по всей шкале (включая погрешность смещения)	Максимум ±10 счетов
Погрешность смещения калибровки	Максимум ±10 счетов
Максимальная перекрестная помеха	Максимум ±10 счетов
Рекомендуемый предохранитель (внешний)	0,032 А, серии 217, быстродействующий, для токовых входов
Мощность, потребляемая от внешнего источника 24 VDC	25 мА
Мощность, потребляемая от внутреннего источника питания ПЛК (5,0 В)	25 мА

<sup>1</sup>Для каждого канала требуется 2 слова V-памяти не зависимо от используемого формата.

ppm (part per million) – промилль (миллионная часть)

Общие характеристики	
Рабочая температура	0 - 55°C
Температура хранения	-20 - 70°C
Относительная влажность	5 – 95% (без конденсации влаги)
Окружающая воздушная среда	Без газов, вызывающих коррозию (EN61131-2 степень загрязнения 1)
Виброустойчивость	MIL STD 810C 514.2
Ударостойкость	MIL STD 810C 516.2
Изоляция между полевой и логической стороной	1800 VAC в течение 1 секунды (100% проверка)
Сопротивление изоляции	>10 М при 500VDC
Помехоустойчивость	NEMA ICS3-304; Импульс амплитудой 1000 В и длительностью 1 мс; RFI*, (145 МГц, 440 МГц 5 Вт и 5 см); Ошибка в самом худшем случае воздействия помехи – 0,5% от всей шкалы.
Сертификаты агентств по технике безопасности	UL (оформляется)
Положение модуля	В любом слоте контроллеров DL05 и DL06
Подключение полевых устройств	Съемный клеммный блок
Масса	49 г

\*RFI (Radio Frequency Interference) - радиопомехи

## Подключение и отключение полевых кабелей



**ПРЕДОСТЕРЕЖЕНИЕ:** Перед тем как вынуть модуль из контроллера или снять клеммный блок с передней панели модуля, отключите питание от модуля и от всех полевых устройств. Отказ от отключения питания может привести к повреждению ПЛК и/или полевых устройств.

### Руководство по электромонтажу

Возможно, что в вашей организации действует внутренняя инструкция по монтажу и прокладке кабелей. При проведении монтажных работ необходимо руководствоваться правилами и рекомендациями, изложенными в ней. Ниже приведены некоторые общие положения:

- По возможности используйте самые короткие пути прокладки кабельных соединений;
- Используйте экранированные кабели и заземляйте их на стороне источника сигнала. Не заземляйте экран одновременно на стороне источника сигнала и модуля.
- Не прокладывайте сигнальные кабели вблизи мощных электромоторов, выключателей и трансформаторов. Это может привести к проблемам с помехозащищенностью.
- Используйте при прокладке кабельных соединений короба и лотки, чтобы исключить риск случайного повреждения кабелей. Следуйте всем местным и национальным инструкциям, которые определяют правила и способы электромонтажа.

Модуль F0-08ADH-1 не обеспечивает питанием полевые устройства. Необходимо подать питание на датчики отдельно от ПЛК.

Перед тем как снять клеммный блок, отключите питание от ПЛК и от полевых устройств. С усилием потяните клеммный блок на себя, чтобы он отсоединился от модуля.

Модуль можно вынуть из контроллера, отжав стопорные лапки сверху и снизу модуля. Когда стопорные лапки поворачиваются вверх и наружу, модуль выдвигается из разъема ПЛК. После этого можно вытащить модуль из слота контроллера.



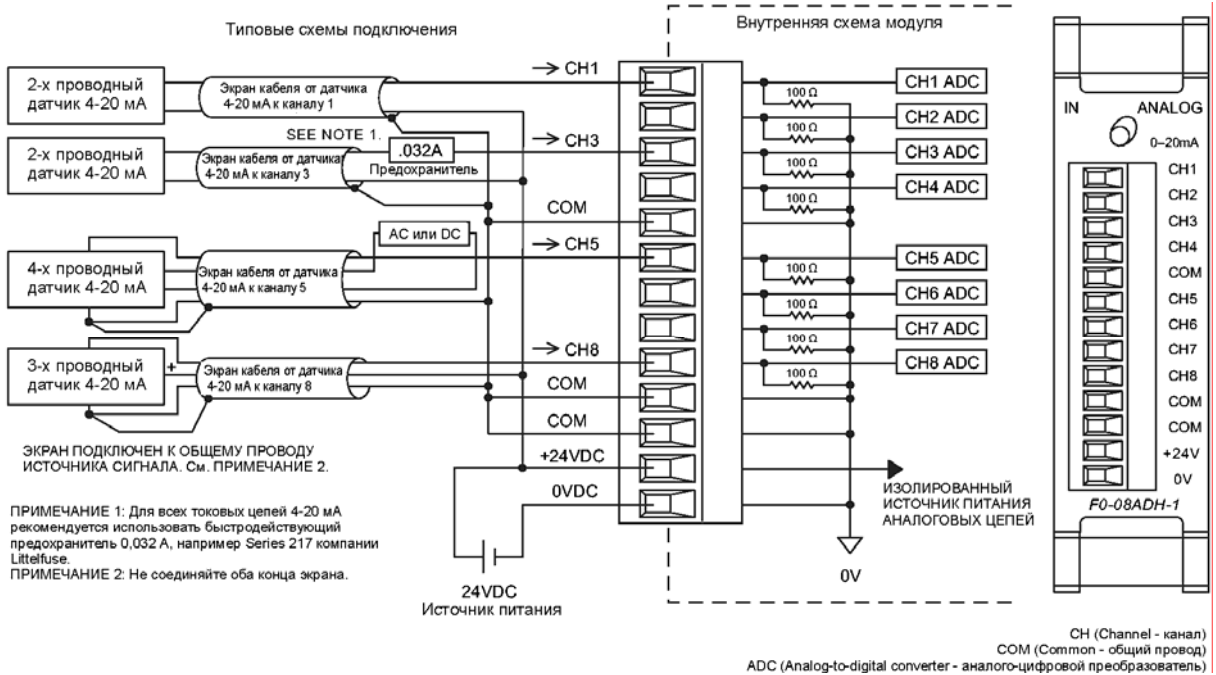
**ПРИМЕЧАНИЕ:** Аналоговый модуль F0-08ADH-1 не реагирует на пропадание входного сигнала 0-20 мА.

Характеристики клеммного блока	
Количество клемм	13
Код для заказа	D0-ACC-4
Расстояние между клеммами	5,08 мм
Размер провода	28-16 AWG одножильный или многожильный провод; Длина зачистки от изоляции 7-8 мм
Размер отвертки (плоская)	0,4 (толщина) x 2,5 (ширина) мм (код для заказа DN-SS1)
Размер винта	M2,5
Усилие затяжки	0,52 Нм

AWG (American Wire Gauge) – американская калибровка проводов (перевод в диаметр и сечение провода см. в Приложении)

## Схема подключения

Используйте следующую схему для подключения полевых устройств. Предварительно вытащив клеммный блок, модуль F0-08ADH-1 можно при необходимости вынуть из контроллера, не нарушив полевой монтаж.



### Сопротивление токовой петли

В технических характеристиках на датчики изготовители датчиков предлагают широкий выбор источников для питания своих изделий. Следуйте рекомендациям производителей.

В некоторых случаях изготовители определяют минимальную величину сопротивления в цепи датчика. На входе каждого канала F0-08ADH-1 установлен резистор сопротивлением 100 Ом. Если для датчика требуется сопротивление нагрузки, не превышающее 100 Ом, то приведенная выше схема используется без изменений. Однако если для датчика требуется сопротивление нагрузки, превышающее 100 Ом, то в цепь датчика последовательно с модулем необходимо установить дополнительный резистор.

Рассмотрим пример для датчика с рекомендованным сопротивлением нагрузки 750 Ом, который получает питания от источника 30 В постоянного тока. Так как в канале модуля имеется резистор величиной 100 Ом, то последовательно с ним следует включить дополнительный резистор.

$$R = I_r - M_r$$

R = Дополнительный резистор

$$R = 750 - 100$$

$I_r$  = Рекомендованное сопротивление нагрузки

$$R \geq 650$$

$M_r$  = Входное сопротивление канала модуля (125 Ом)

