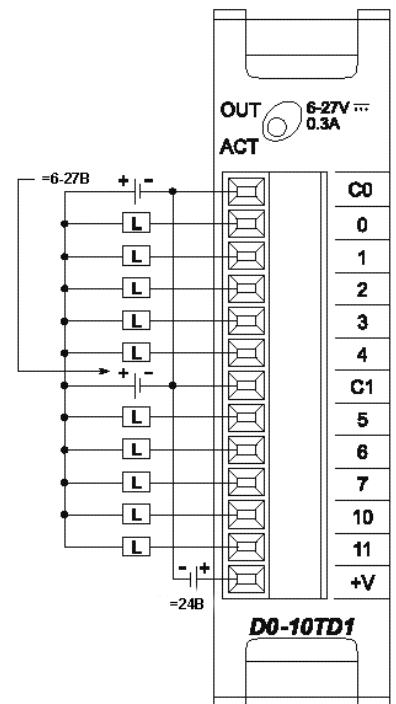
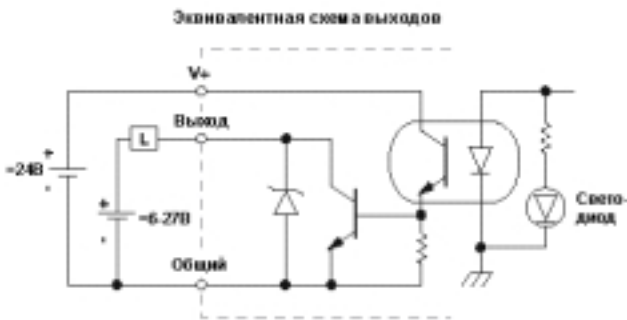


D0-10TD1 - 10-канальный модуль вывода постоянного тока

Число выходов в модуле	10 (потребитель)
Диапазон напряжения	=5 – 30В
Рабочий диапазон напряжения	=6-27В
Максимальное напряжение	=50В
Макс. выходной ток	0.3А/точка 1.5А/общий
Мин. выходной ток	0.5мА
Падение напряжения во вкл. состоянии	=0.5В при 0.3А
Макс. ток утечки	15мкА при =30В
Макс. пусковой ток	1А за 10мс
Время срабатывания ВЫКЛ-ВКЛ	<10мкс
Время срабатывания ВКЛ-ВЫКЛ	<60мкс
Срабатывание индикаторов	Модуль в работе: один зеленый LED
Общие	2, неизолированные (на 5 каналов 1 общий)
Предохранители	Нет
Потребляемый ток от каркаса (5В)	макс. 150мА (все каналы включены)



ПРИМЕЧАНИЕ: Для правильного функционирования модуля DL06 должен иметь версию встроенного программного обеспечения 4.10(или более позднюю).



Используется кабель ZL-CB1056 и выносная панель ZL-CM056.

