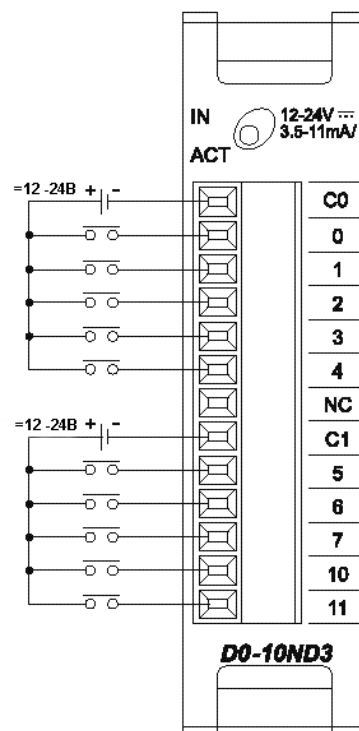


D0-10ND3 - 10-канальный модуль ввода постоянного тока

Число входов в модуле	10 (потребитель/ источник)
Диапазон напряжения	=10.8 – 26.4В
Рабочий диапазон напряжения	=12-24В
Максимальное напряжение	=30В
Входной ток	Типично: 4мА при 12В 8.5мА при 24В
Макс. потребляемый ток	11мА при 26.4В
Входное сопротивление	2.8КОм при =12-24В
Напряжение Включения	>10В постоянного тока
Напряжение Выключения	<2В постоянного тока
Мин. ток Включения	3.5мА
Мин. ток Выключения	0.5мА
Время срабатывания ВЫКЛ-ВКЛ	2-8мс , типично 4мс
Время срабатывания ВКЛ-ВЫКЛ	2-8мс , типично 4мс
Срабатывание индикаторов	Модуль в работе: один зеленый LED
Общие	2, неизолированные
Предохранители	Нет
Потребляемый ток от каркаса	Типично 35мА (все каналы включены)



ПРИМЕЧАНИЕ: Для правильного функционирования модуля контроллер DL06 должен иметь версию встроенного программного обеспечения (FirmWare) 4.10(или более позднюю).

Эквивалентная схема входов

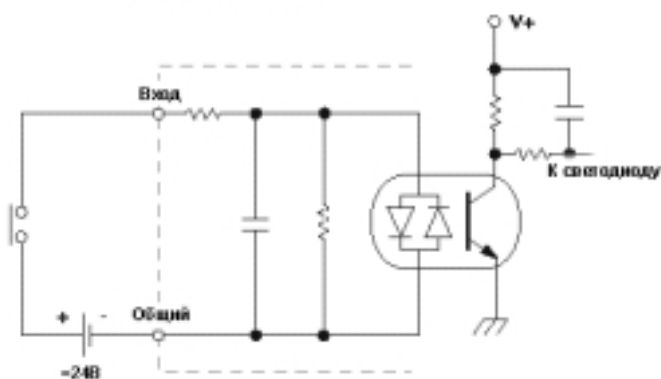


График снижения номинальных характеристик в зависимости от температуры

