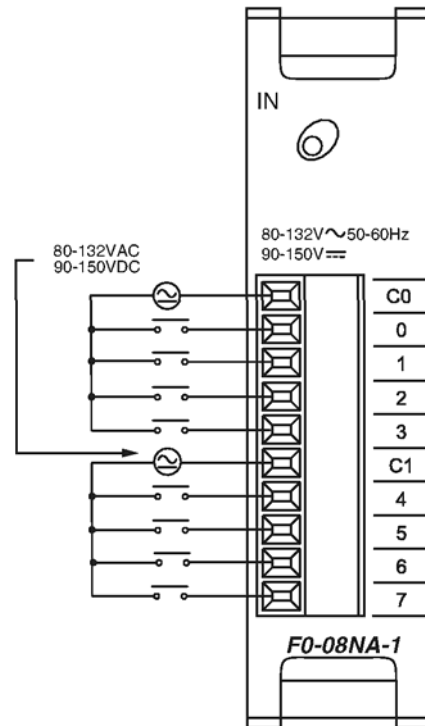


D0-10ND3F – быстродействующий 10-канальный модуль ввода дискретных сигналов постоянного тока

Входные характеристики	
Количество каналов ввода	10 (Приемник/Источник)
Диапазон входного напряжения	10,6-26,4 VDC
Рабочий диапазон напряжения	12-24 VDC
Максимальное напряжение	30,0 VDC
Входной ток	Типичное значение: 4,0 мА при 12 VDC 8,5 мА при 24 VDC
Максимальный входной ток	11 мА при 26,4 VDC
Входное сопротивление	2,8 кОм при 12-24 VDC
Уровень напряжения включения ВКЛ	>10,0 VDC
Уровень напряжения отключения ОТКЛ	<2,0 VDC
Минимальный ток во включенном состоянии	3,5 мА
Максимальный ток в отключенном состоянии	0,5 мА
Время переключения из ОТКЛ в ВКЛ	2 мс, типичное значение 1 мс
Время переключения из ВКЛ в ОТКЛ	2 мс, типичное значение 1 мс
Индикаторы состояния	Модуль включен: один зеленый светодиод
Общие клеммы	2 (5 каналов/общий) изолированные
Предохранитель	Отсутствует
Потребляемая мощность	35мА при 5 VDC (от источника питания ПЛК), (все каналы в состоянии ВКЛ)
Размеры (мм)	19,8 (Ш) x 76,8(В) x 53,9(Г)
Масса	32 г



ПРИМЕЧАНИЕ: Для правильной работы этого модуля с контроллерами DL05 необходимо использовать пакет программирования **DirectSOFT32** версии 3.0с (или более поздней) и встроенное программное обеспечение версии 4,70 (или более поздней версии). Для работы в контроллере DL06 необходимо использовать пакет программирования **DirectSOFT32** версии 4.0, блок 16 (или более поздней) и встроенное программное обеспечение версии 1,50 (или более поздней). Для получения дополнительной информации зайдите на сайт: www.automationdirect.com.

