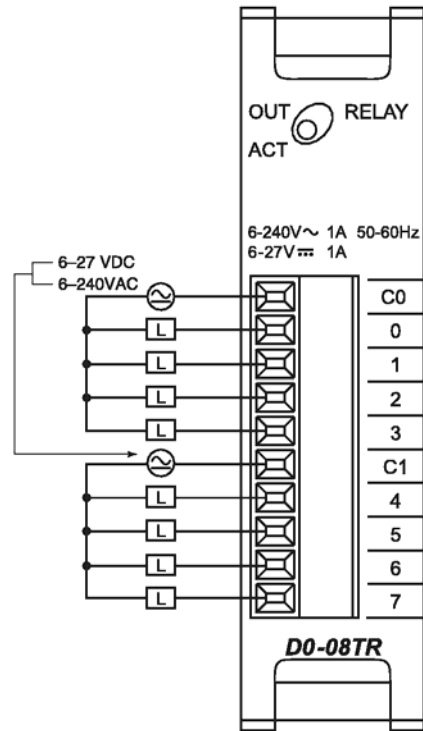


## D0-08TR 8-канальный модуль релейного вывода

Выходные характеристики	
Количество каналов вывода	8
Диапазон рабочего напряжения	6-27 VDC/6-240 VAC
Тип выхода	Реле, Form A, SPST
Максимальное напряжение	30,0 VDC/264 VAC
Максимальный выходной ток (Резистивная нагрузка)	1 А/канал, 4 А/общий провод
Минимальный выходной ток	0,5 мА
Падение напряжения во включенном состоянии ВКЛ	Отсутствует
Максимальный ток утечки	0,1 мА при 264 VAC
Максимальный ток при включении	3 А в течение 10 мс в канале, 10 А в течение 10 мс в общем проводе
Время переключения из ОТКЛ в ВКЛ	< 15 мс
Время переключения из ВКЛ в ОТКЛ	< 10 мс
Индикаторы состояния	Модуль включен: один зеленый светодиод
Общие клеммы	2 (4 канала/общий провод), изолированные
Предохранитель	Отсутствует
Потребляемая мощность	Макс. 280 мА при 5 VDC (от источника питания ПЛК), (все каналы в состоянии ВКЛ)
Размеры (мм)	19,8 (Ш) x 76,8(В) x 53,9(Г)
Масса	55 г



DC (Direct Current) – постоянный ток  
VDC – Вольт постоянного тока  
L (Load) - нагрузка



**ПРИМЕЧАНИЕ:** Для правильной работы этого модуля с контроллерами DL05 необходимо использовать пакет программирования **DirectSOFT32** версии 3.0с (или более поздней версии) и встроенное программное обеспечение версии 4,10 (или более поздней). Для работы в контроллере DL06 необходимо использовать пакет программирования **DirectSOFT32** версии 4.0, блок 16 (или более поздней) и встроенное программное обеспечение версии 1,00 (или более поздней). Для получения дополнительной информации зайдите на сайт: [www.automationdirect.com](http://www.automationdirect.com).

Эквивалентная схема канала вывода

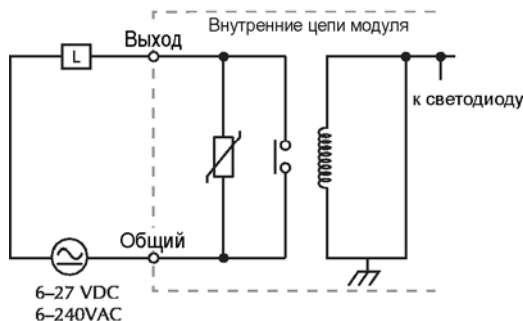


График ухудшения характеристик модуля

