

Компактные и экономичные преобразователи частоты

Основные преимущества

- ▶ Допускается плотная установка приборов за счет высокоэффективного охлаждения
- ▶ Компактная конструкция, монтаж на DIN-рейку
- ▶ Простота в обслуживании и ввода в эксплуатацию
- ▶ ПИД-регулятор
- ▶ Специальные параметры управления насосами (учет утечки жидкости, спящий режим)
- ▶ Вольт-частотное управление. Формирование характеристики V/f по трем точкам
- ▶ Встроенный РЧ-фильтр класса В
- ▶ Встроенный RS-485 (Modbus)
- ▶ Коммуникационные адаптеры для сетей Profibus, DeviceNet, LonWorks и CANopen
- ▶ Опциональный выносной пульт PU06 и программное обеспечение VFD PC

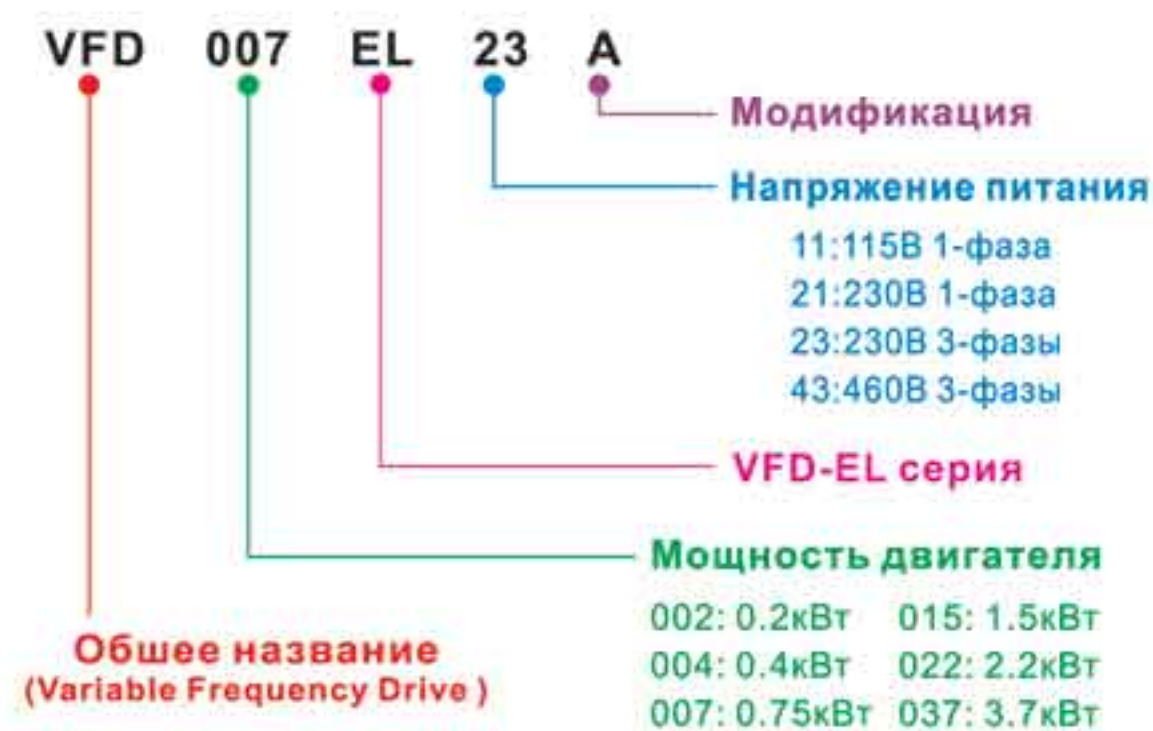
Диапазон мощностей:
1-ф/ 220В: 0.2~2.2кВт
3-ф/ 380В: 0.4~3.7кВт



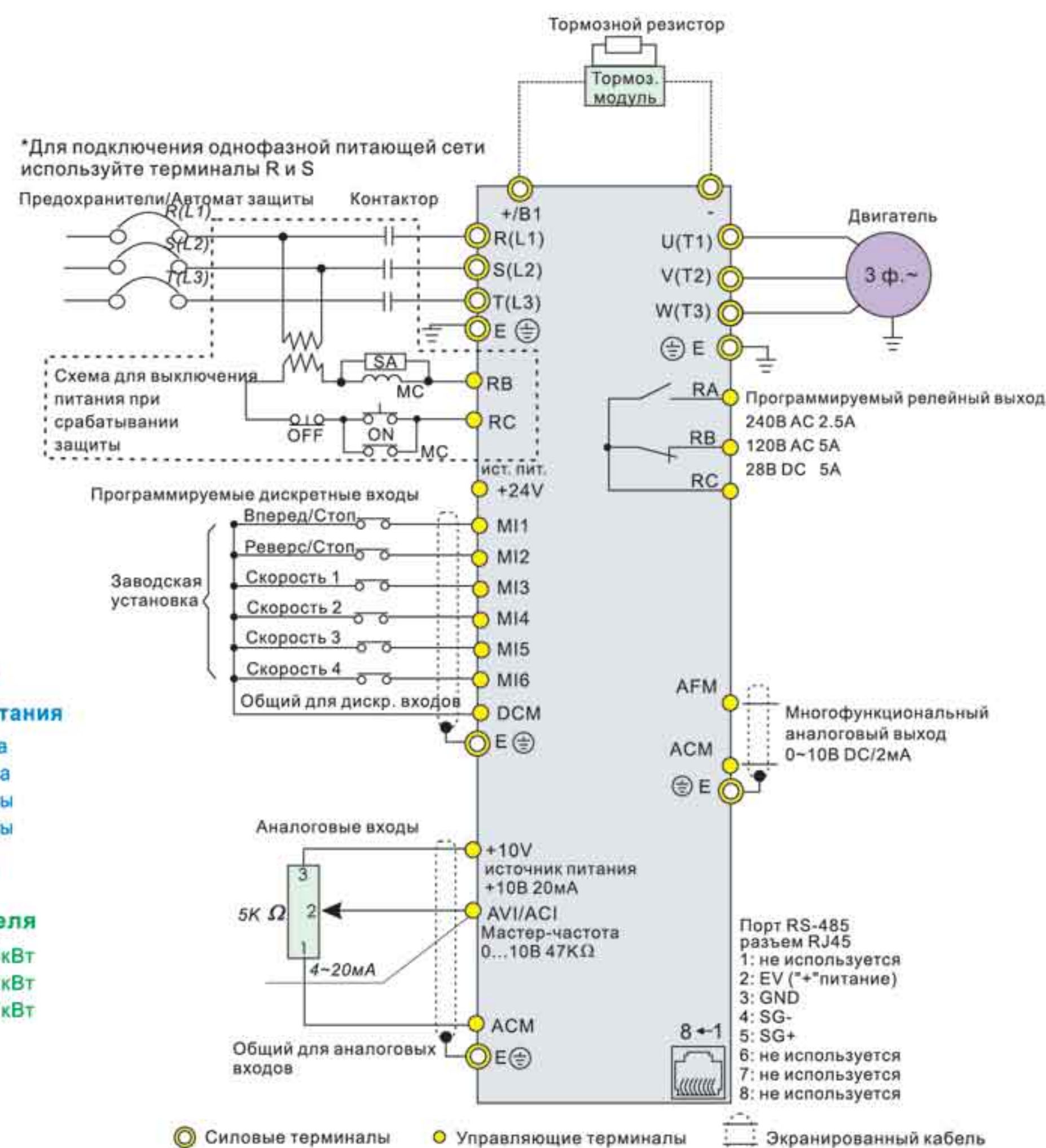
Основные области применения

Системы вентиляции, системы водоснабжения, управление температурой в печах и термошкафах, ткацкие станки, упаковочные машины, намотчики/подмотчики, производство пленки, ленточные конвейеры, вентиляционно-сушильные камеры и т.д.

Система обозначения



Общая схема соединений



Характеристики VFD-EL

Модель	Напряжение питания 50/60Гц	Ном. мощность 3-ф. двигателя, кВт	Ном. выходной ток, А	Размеры, мм (ШxВxГ)	Масса, кг
VFD002EL21A	1-фазное, 200 - 240В	0,2	1,6	72,0 x 174,0 x 136,0	1,1
VFD004EL21A	1-фазное, 200 - 240В	0,4	2,5	72,0 x 174,0 x 136,0	1,1
VFD004EL43A	3-фазное, 380 - 480В	0,4	1,5	72,0 x 174,0 x 136,0	1,2
VFD007EL21A	1-фазное, 200 - 240В	0,75	4,2	72,0 x 174,0 x 136,0	1,1
VFD007EL43A	3-фазное, 380 - 480В	0,75	2,5	72,0 x 174,0 x 136,0	1,2
VFD015EL21A	1-фазное, 200 - 240В	1,5	7,5	100,0 x 174,0 x 136,0	1,9
VFD015EL43A	3-фазное, 380 - 480В	1,5	4,2	72,0 x 174,0 x 136,0	1,2
VFD022EL21A	1-фазное, 200 - 240В	2,2	11,0	100,0 x 174,0 x 136,0	1,9
VFD022EL43A	3-фазное, 380 - 480В	2,2	5,5	100,0 x 174,0 x 136,0	1,9
VFD037EL43A	3-фазное, 380 - 480В	3,7	8,2	100,0 x 174,0 x 136,0	1,9



Характеристики управления	Метод управления		SPWM (синусоидальная ШИМ); V/f
	Выходная частота (Гц)	0.1~600Гц (разрешение 0.01Гц)	
Разрешение выходной частоты	0.01Гц		
Характеристики момента	Автоматическая компенсация момента и скольжения; пусковой момент: 150% на 5.0Гц		
Перегрузочная способность	150% от номинального тока в течение 1 мин.		
Пропускаемые частоты	Три зоны, с диапазоном 0.1~600Гц		
Время разгона/замедления	0.1 - 600 сек (по 2 независимые уставки)		
Уровень токоограничения	От 20 до 250% от номинального тока		
Торможение пост. током	Рабочая частота: 0.1~600.0Гц, вых. ток: 0~100% от ном. тока Время активизации: при старте 0~60 сек, при останове 0~60 сек		
Регенеративный тормозной момент	Примерно 20% (до 125% с дополнительным тормозным резистором или с внешним тормозным модулем.		
Вольт/частотная хар-ка (V/f)	Возможна корректировка пользователем		
Задание частоты	Цифр. пульт	Встроенный потенциометр или клавиши ▲ ▼	
	Внешние сигналы	Потенциометр-5кОм/0.5Вт, 0...+10VDC, 4...20mA, интерфейс RS-485; Программируемые входы 3 - 9 (15 предустановленных скоростей, Jog, up/down)	
Сигналы управления	Цифр. пульт	Клавиши RUN и STOP	
	Внешние сигналы	2 проводн./3 проводн. (FWD, REV, EF), JOG (толчковая скорость), интерфейс RS-485 (MODBUS)	
Функции программируемых входов	Предуст. скорости 0 - 15, Jog, запрет разг./замедления, выбор разгона/замедл. 2, пауза (NC, NO), выбор ACI/AVI, сброс привода, счетчик импульсов, увелич./уменьш. частоты (UP/DOWN), выбор NPN/PNP логики		
	Привод работает, заданная частота достигнута, ненулевая скорость, пауза, авария, местное/дистанц. управление, готовность к работе, перегрев ПЧ, аварийный останов и выбор состояния входных терминалов (NC/NO)		
Функции программируемых выходов	Сигнал пропорц.: вых. частоте/току/напряжению/заданной частоте/скорости		
Выходной аварийный сигнал	Контакт замкнется при сраб. одной из защит (1 релейный контакт или 1 транзист. выход с откр. коллект.)		
Функции работы	AVR, S-кривая разгона/замедл., ограничение напряжения и тока, запись 5 отказов, блокировка реверса, перезапуск при пропадании питания, тормож. пост. током, автоматическая компенсация момента/скольжения, корректировка частоты ШИМ, огранич. вых. частоты, блокировка изменения параметров, ПИД-регулятор, счетчик импульсов, MODBUS, сброс аварии, автостарт после аварии, режим автоматического энергосбережения, спящий режим, импульсный выход, управление встроенным вентилятором, основная/дополнительная частота, переключение между двумя источниками задания частоты и их комбинация, NPN/PNP входы		
Функции защиты	Повышенное и пониж. напряжение, перегрузка и недогрузка по току, внешнее отключение, коротк. замык., замык. на землю, перегрев радиатора, электр. тепловое реле, перегрев двигателя (PTC)		
Пульт управления	6-клавиш, 4 светодиода состояния, 7-сегментный 4-разрядный LED-индикатор: заданная и выходная частота, вых. ток, пользовательская величина, параметры, коды аварийных отключений, RUN, STOP, RESET, FWD/REV, JOG		
Условия эксплуатации	Класс защиты	IP20	
	Степень загрязнения	2	
	Место установки	Высота до 1000м над уровнем моря, внутри помещений без наличия агрессивных сред	
	Рабочая температура окр. среды	-10°C ... + 50°C (40°C при плотной установке) без конденсата и инея	
	Температура хранения/транспортировки	-20°C ... 60°C	
Влажность окр. среды	до 90% RH (без конденсата)		
Вибростойкость	9.80665м/с ² (1G) до 20Гц, 5.88м/с ² (0.6G) от 20 до 50Гц		
Сертификаты			