

Комплект для заземления по ГОСТ 21130-75



Комплект предназначен для заземления труб, кабелей, маталлорукавов в соответствии с ПУЭ.

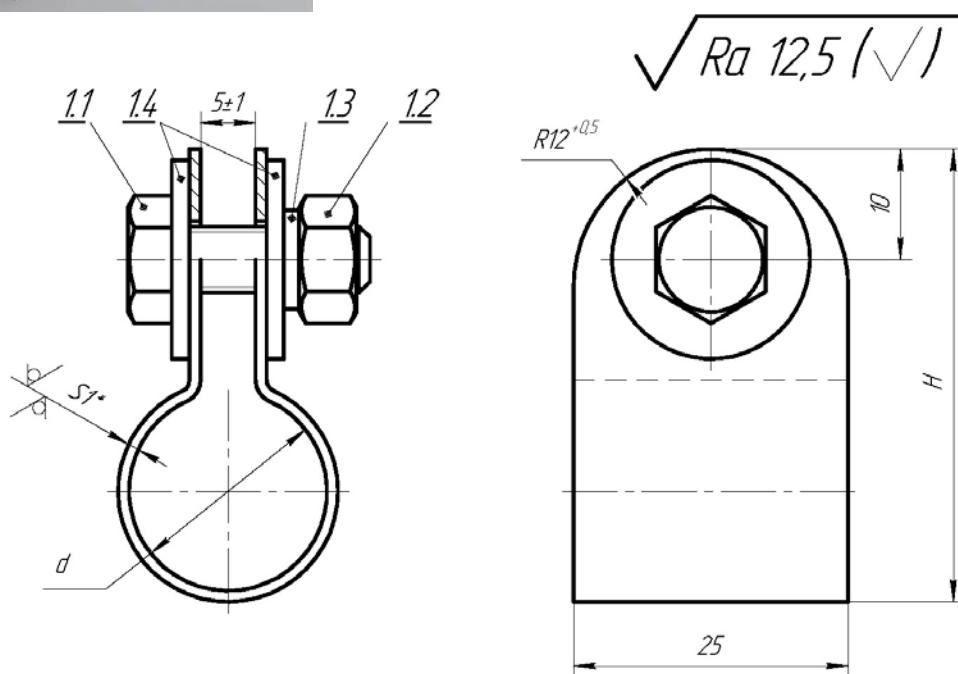
Комплект для заземления состоит из:

- Заземляющего зажима с болтом и хомутом (ЗБХ), изготовленного из стали марки 08ПС с покрытием Ц18.хр;
- Заземляющего провода ПуГВ 3 (желто-зеленый, 4 мм²) с наконечниками (НКИ 5,5-6/8 кольцо 4-6 мм²).

Изготавливается хомут заземления по ГОСТ 21130-75, размеры указаны на чертеже и в таблице вариантов исполнения

Минимальная партия в упаковке: 30 комплектов одного артикула.

Конструкция и состав зажима:



	Наименование	Кол-во
1	ЗБХ-С ГОСТ 21130-75 в составе:	
1.1	- Болт ГОСТ 7805-70	1
1.2	- Гайка ГОСТ 5915-70	1
1.3	- Шайба ГОСТ 6402-70	1
1.4	- Шайба ГОСТ6958-78	2

Варианты исполнения:

Артикул	Диаметр d (мм)	Макс.диаметр заземляемого кабеля, трубы и т.п.	Высота H (мм)	Размер болта, гайки, шайб
17072.XM10	10	8	32	M6
17072.XM12	12	10	34	M6
17072.XM14	14	16	38	M6
17072.XM16	16	18	40	M6
17072.XM18	18	21	42	M6
17072.XM21	21	24	45	M6
17072.XM24	24	27	48	M6
17072.XM27	27	30	52	M6
17072.XM30	30	33	55	M8
17072.XM34	34	37	58	M8
17072.XM37	37	41	60	M8
17072.XM40	40	43	65	M8
17072.XM45	45	49	70	M8
17072.XM50	50	50	75	M8