

Р3-08TRS-1. Модуль изолированных релейных выходов

Модуль Р3-08TRS содержит 8 изолированных мощных релейных выходов 5 А с восемью общими защищенными предохранителями.



Спецификации клеммных блоков

Число контактов	20 винтовых клемм
Сечение проводов	22-14 AWG (0.324 – 2.08 мм кв.). Одножильный 22-14 AWG (0.44 – 2.3 мм кв.). Многожильный Толщина изоляции: 1.2 мм максимально. <i>Используйте медные провода, 60°C или равноценные.</i>
Ширина отвертки	6.5 мм максимально
Размер отвертки	M3
Момент затяжки винтов	Входные клеммы: 0.882 – 1.02 Нм Крепежные винты: 0.3-0.4 Нм <i>Не перетягивайте крепежные винты при установке клеммного блока.</i>

Типичное время службы реле*

Напряжение & Тип нагрузки	Рабочий ток	Кол-во срабатываний
= 24 В / Резистивная	6.3 А	150К
= 24 В / Соленоид	0.2 А	75К
~120 В / Резистивная	6.3 А	210К
~120 В / Резистивная	3 А	210К
~120 В / Соленоид	0.5 А	140К
~240В / Резистивная	6.3 А	150К
~240В / Резистивная	3 А	150К
~240В / эл.мотор		100К

*Значения приведены для нормально-открытых контактов реле. Нормально-закрытые контакты имеют возможность коммутировать вдвое меньшую токовую нагрузку.

Клеммный блок продается отдельно; крышка клеммника поставляется с модулем.

Мы рекомендуем использовать полностью смонтированные кабели ZIPLink для подключения к модулям. См. главу 3. Крышка клеммного блока включена в комплект поставки модуля. Съёмный клеммный блок продается отдельно.

Код заказа: Р3-RTВ



P3-08TRS-1. Модуль изолированных релейных выходов (продолжение)

Характеристики выходов	
Число входов	8
Число общих контактов	8 изолированных (1 точка / на общий)
Диапазон рабочего напряжения CE	= 6 – 24 В (-15% / +20%) ~6 -240 В (-15% / +10%)
Диапазон рабочего напряжения UL	= 5 – 30 В (-0% / +10%) ~6 -240 В (-0% / +10%)
Тип контактов реле	4 переключающие, тип C (SPDT- NO/NC); 4 Нормально открытые, тип A (SPST -NO)
Частота переменного тока	47 – 63 Гц
Падение напряжения на контактах	90 мВ максимально с предохранителем 10А
Макс. выходной ток @ температура (резистивная нагрузка)*	6.3 А @ 23°C; 5.0 А @ 60°C (переменного и постоянного тока)
Максимальный ток утечки	5 мкА для защитного диода типа TVS
Минимальная нагрузка	10 мА @ = 5 В
Максимальный пусковой ток	12 А
Время перехода «Выкл - Вкл»	10 мс
Время перехода «Вкл - Выкл»	5 мс (без учета дребезга НО контакта)
Светодиоды состояния	На логической стороне (8 шт.)
Предохранители	На общий провод, 6.3 А, сменные, (код заказа P3-FUSE-2 (5 шт.))
Тип подсоединения	20-ти контактный съемный клеммный блок
Диэлектрическая прочность (между НО и НЗ контактами одного реле)	~1500 В @1 мин, между логикой и выходом; ~1800 В @1 сек / ~750 В @1 мин, между контактами
Защита от импульсных перегрузок	Двунаправленный диод TVS, 482 В, 1.25 А пиковый импульсный ток.
Ожидаемый срок службы (механика)	> 100 000 при 30 срабатываниях в минуту

* Значения приведены для нормально-открытых контактов реле. Нормально-закрытые контакты имеют возможность коммутировать вдвое меньшую токовую нагрузку.

Общие характеристики	
Рабочая температура	От 0° до 60°C
Температура хранения	От -20° до 70°C
Влажность	От 5 до 95% (без конденсации)
Окружающая среда	Без агрессивных газов
Вибрация	MIL STD 810C 514.2
Ударостойкость (Shock)	MIL STD 810C 516.2
Изоляция вход-логика	~1800 В приложенное 1 секунду
Сопротивление изоляции	>10 МОм @ = 500 В
Рас рассеяние тепла	3.0 Вт
Тип корпуса	Открытое оборудование
Сертификация	UL508 file E157382, Canada & USA; UL1604 file E200031, Canada & USA CE (EN61131-2*) Это оборудование пригодно для использования в помещениях Класса 1, Раздел 2, Групп А, В, С и D или в безопасных местах.
Размещение модуля	Любой слот локального каркаса, каркасов расширения и удаленного ввода/вывода
Кодирование в каркасе	Электронное
Подключение сигналов	Съемный клеммный блок (не включен в поставку). Используйте ZIPLink (Глава 3)
Европейские директивы	См. раздел "EU Directive" в файле помощи Productivity3000 или на www.productivitypac.com
Вес	286 грамм

* Соответствует требованиям электромагнитной совместимости (EMC) и безопасности. Подробности в Декларации соответствия (Declaration of Conformity).

Предупреждение: Замена компонентов может ухудшить соответствие требованиям класса 1, раздел 2 по взрывобезопасности.

P3-08TRS-1. Модуль изолированных релейных выходов (продолжение)

Заменяемые предохранители (F1 – F8)

Код заказа: P3-FUSE-2 (5 штук в упаковке).

1 предохранитель включен в комплект поставки модуля.

График ограничения тока на выходах

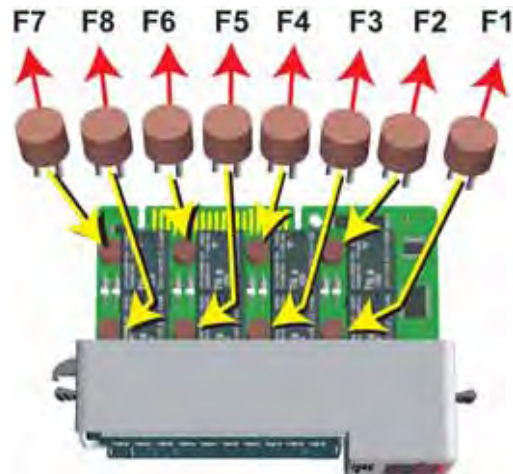
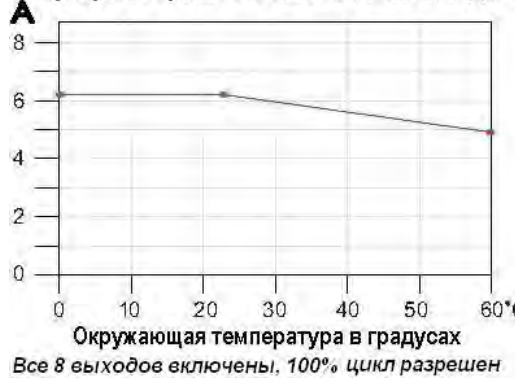
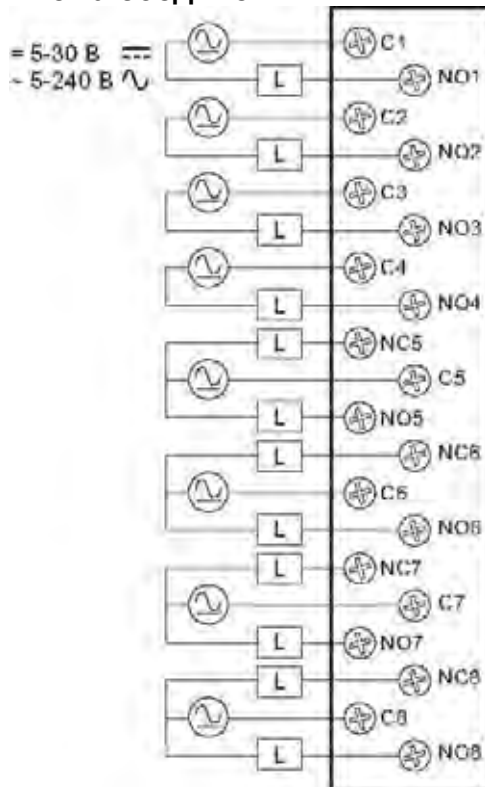
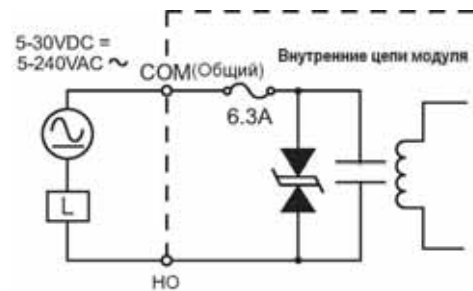


Схема соединений



Выходы NO1 – NO4



Выходы NO5 / NC5 – NO8 / NC8

