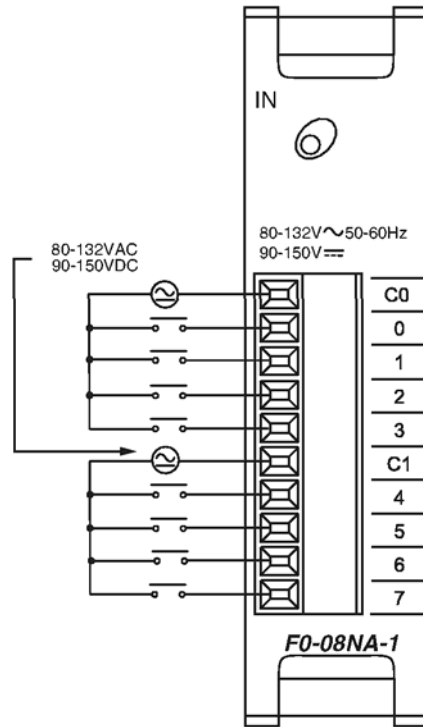


F0-08NA-1

8-канальный модуль ввода дискретных сигналов АС

Входные характеристики	
Количество каналов ввода	8
Диапазон входного напряжения	80-132 VAC (90-150 VDC)
Частота переменного тока	47-63 Гц
Входной ток	4,0 мА при 132 VAC
Входное сопротивление	33 кОм
Уровень напряжения включения ВКЛ	80 VAC минимум
Уровень напряжения отключения ОТКЛ	20 VAC максимум
Минимальный ток во включенном состоянии	2,4 мА
Максимальный ток в отключенном состоянии	1,6 мА
Время переключения из ОТКЛ в ВКЛ	< 20 мс
Время переключения из ВКЛ в ОТКЛ	< 10 мс
Индикаторы состояния	Отсутствуют
Общие клеммы	2 (4 канала/общий) изолированные
Предохранитель	Отсутствует
Потребляемая мощность	5мА при 5 VDC (от источника питания ПЛК), (все каналы в состоянии ВКЛ)
Размеры (мм)	19,8 (Ш) x 76,8(В) x 53,9(Г)
Масса	31,2 г



AC (Alternating Current) – переменный ток
VAC – Вольт переменного тока



ПРИМЕЧАНИЕ: Для правильной работы этого модуля с контроллерами DL05 необходимо использовать пакет программирования **DirectSOFT32** версии 3.0с (или более поздней версии) и встроенное программное обеспечение версии 4,10 (или более поздней). Для работы в контроллере DL06 необходимо использовать пакет программирования **DirectSOFT32** версии 4.0, блок 16 (или более поздней) и встроенное программное обеспечение версии 1,00 (или более поздней). Для получения дополнительной информации зайдите на сайт: www.automationdirect.com.

Эквивалентная схема канала ввода

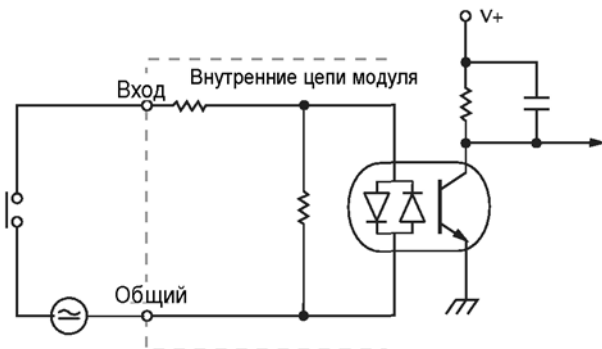


График ухудшения характеристик модуля

